



# RONDCOM TOUCH

전용 카탈로그가 준비되어 있습니다.

정도 보증 온도 범위 15℃ ~ 30℃  
현장에서의 유용성과 저가격을 추구한  
엔트리 클래스의 새로운 스탠다드



\* 태블릿 PC 용 스탠드는 옵션입니다.

## 선택 가능한 데이터 처리 장치

데스크톱 PC, 노트북 PC, 태블릿 PC의 3 종류의 데이터 처리 장치에 대응하고, 고객의 용도와 설치 레이아웃에 따라 데이터 처리 장치를 선택할 수 있습니다.



## 필요한 아이콘을 한 화면에 집약

조작성에 정평이 나있는 진원도 측정 해석 소프트웨어 ACCTee를 RONDCOM TOUCH 전용으로 수정. 측정·해석에 필요한 아이콘을 한 화면에 집약함으로써 보다 손쉬운 조작성을 실현했습니다.

**측정에 필요한 4개의 버튼**

- 1 **[측정버튼]**  
측정화면을 표시
- 2 **[인쇄버튼]**  
인쇄시작 화면을 표시
- 3 **[얼라이먼트 어시스트 버튼]**  
얼라이먼트 어시스트 화면을 표시
- 4 **[교정버튼]**  
검출기 교정화면을 표시

근란할 때는!

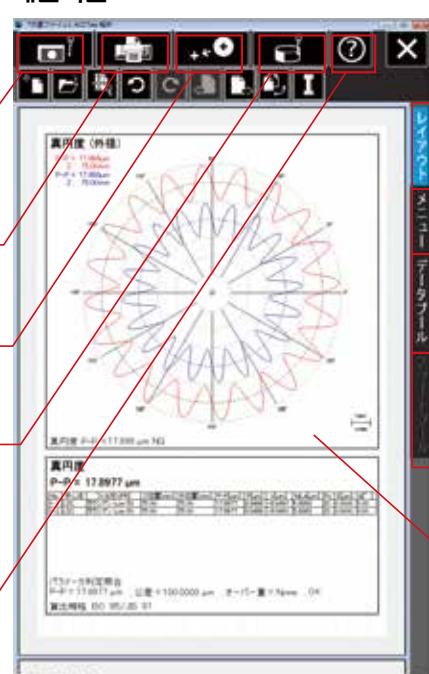
**[도움버튼]**  
조작설명을 표시

**데이터 해석에 필요한 4개의 탭**

- [레이아웃]**  
리스트 레이아웃 선택상태로 합니다(왼쪽 그림)
- [메뉴]**  
표시항목의 추가 및 문서 보존·불러오기 등이 가능합니다
- [데이터 풀]**  
측정, 해석 등 실제로 했던 조작리스트가 표시됩니다
- [스마트 톨 바]**  
해석 영역의 데이터를 편집할 수 있습니다(물결 모양 색상의 변경 및 표시하는 파라미터의 추가 등)

문서 레이아웃을 편집하고 싶을 때는!

**[해석 영역]**  
인쇄 레이아웃을 표시



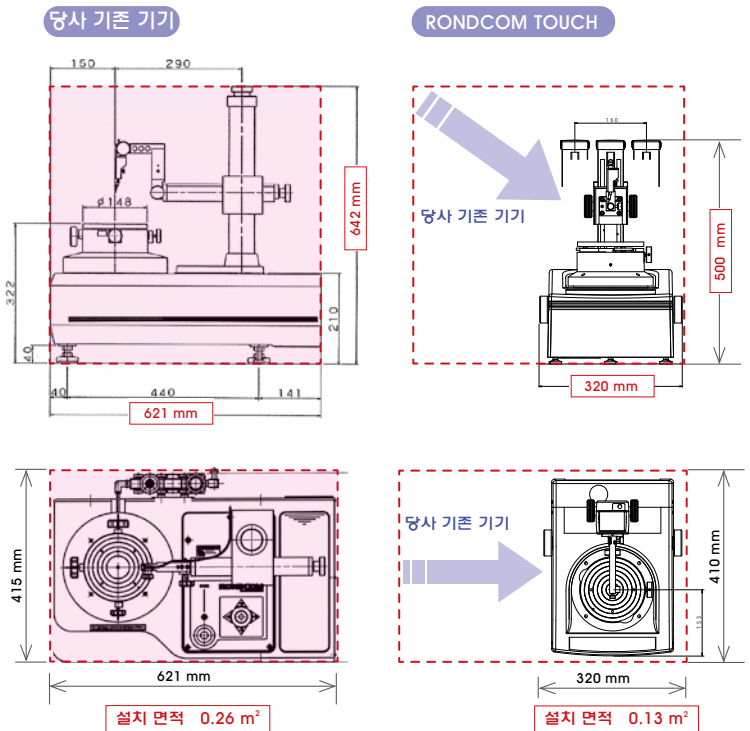
테이블 회전형 측정

## 세계 최초 칼럼 이동형 구조를 채용 한 클래스 최소의 컴팩트 디자인 **특허취득**

독창적인 칼럼 이동형 구조를 채용하고 있으며, X 축을 본체베이스의 뒷면에 배치하여 클래스 최소의 컴팩트한 디자인을 실현했습니다.

- 가로 폭은 기존 기기 대비 49 % 감소한 320 mm
- 높이는 기존 기기 대비 22 % 감소한 500 mm
- 설치 면적은 기존 기기 대비 50 % 감소

또한 Z 축 칼럼을 좌우로 이동할 수 있기 때문에 좌우 양방향에서 유연한 워크 액세스가 가능합니다.



얼라이먼트 어시스트 기능 (표준기능) **특허취득**

**1** 얼라이먼트 어시스트 화면

[센터링 버튼]  
센터링을 실시합니다

[레벨링 버튼]

**2**

회전 테이블을 돌리는 것만으로도

**3**

워크의 회전중심과 테이블의 회전 중심의 차이량이 바 그래프로 표시됩니다

**4**

손잡이를 돌려서 바 그래프의 차이량을 "0" 제로로 하는 것만으로도  
※ 레벨링도 동시에 행합니다

글로벌 대응 (표준대응)

세계 각국의 언어에 대응하고, 어느 나라에서도 사용할 수 있습니다.  
(해외 반출 시에는 사전에 상담해 주십시오)



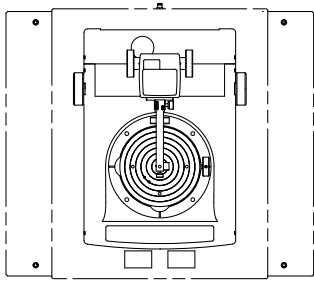
대응언어  
일본어 / 영어 / 독일어 / 프랑스어 / 이탈리아어 / 스페인어  
중국어 / 한국어 / 체코어 / 폴란드어 / 포르투갈어

영어 표시 예

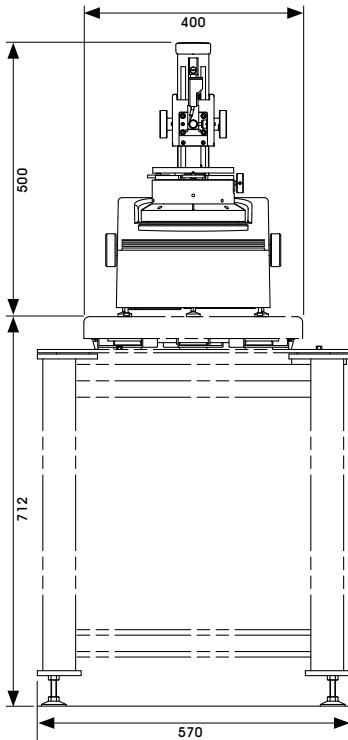


## 외관도

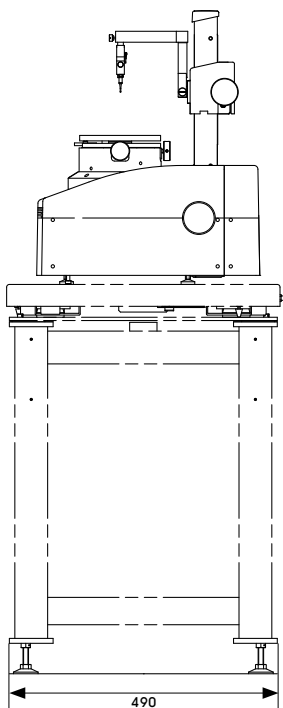
상면도



정면도



측면도



## 사양

형식		RONDCOM TOUCH	
측정 방식		Manual	
측정 범위	최대 측정경	φ 150 mm	
	좌우 이송범위 (X축)	± 80 mm (수동)	
	상하 이송범위 (Z축)	160 mm (수동)	
	최대 적재 경	φ 240 mm	
회전 정도 JIS B 7451-1997	최대 측정 높이	160 mm	
	반경 방향	(0.04 + 6H/10000) μm H: 측정 높이 [mm]	
	축 방향	(0.04 + 6R/10000) μm R: 측정 반경 [mm]	
측정 속도	회전 방향 (θ 축)	15 ~ 30 °C	
회전 테이블	회전 방향 (θ 축)	6/min (고정)	
	테이블 외경	φ 148 mm	
	조정범위 센터링/틸딩	± 2 mm / ± 1° ※ 지점 부동 구조 채용	
검출기	적재중량	15 kg	
	검출범위	± 400 μm	
	측정력	70 mN	
	스타일러스 형상	φ 1.6 mm 초경 블	
스타일러스 길이		17 mm	
데이터 처리 장치		태블릿 PC, 데스크탑 PC, 노트북	
OS		Windows®	
통신기능	무선통신*1	Bluetooth®	
	유선통신	USB 2.0	
측정해석 소프트웨어		ACCTee R-TOUCH 판	
필터 종류	디지털 필터	가우시안/위상 보상형 2RC/ 스플라인/로버스트 (스플라인)/없음	
컷 오프 수치	회전 방향 (θ 축)	로패스	15, 50, 150, 500 요철/회전, 15 ~ 500 요철/회전까지 임의
		밴드패스	15 ~ 500 요철/회전
표시 배율		10 ~ 220 k (22단계), Auto	
중심법		MZC (최소영역 중심법), LSC (최소제곱 중심법) MIC (최대내접 중심법), MCC (최소외접 중심법) N.C. (보정없음)	
측정항목	회전방향	진원도, 평면도, 동심도, 평행도, 동축도, 직각도, 편육도, 흔들림	
해석처리 기능		노치 처리가능 (레벨, 각도, 커서) 형상특성 그래프 표시 (부아 곡선, 진폭 분포 곡선, 파워 스펙트럼) 기어 해석기능(옵션)	
특별기능		얼라이언트 어시스트기능, 여러 판정 기능 보안기능	
표시부		태블릿 PC: 10.1인치 TFT 컬러 액정 터치패널 포함 (정전 용량 방식) 데스크탑 PC: 19인치 LCD 모니터 노트북: 15.6인치 LCD	
기록방식		컬러 프린터 (옵션)	
기타	전원	AC100 ~ 240 V ± 10%, 50/60 Hz	
	소비전력	max. 50 VA (PC, 프린터 제외)	
	에어 원	공급 전력: 0.30 ~ 0.7 MPa 사용 압력: 0.25 MPa	
	에어 소비량	30 NL/min	
	공급 위치	측정부 배면	
	에어 원 접속용 니플	외경 φ 8 mm 호스용 원 터치 관 이음	
	측정부 중량	320 (W) x 410 (D) x 500 (H) mm 약 26 kg	

\*1 무선통신은 태블릿 PC 사양에서만 대응