

# 접촉식 웨이퍼 두께 측정기 WT-425시리즈

3~8 인치용  
WT-425



8 & 12 인치용  
WT-425S



## 고정도

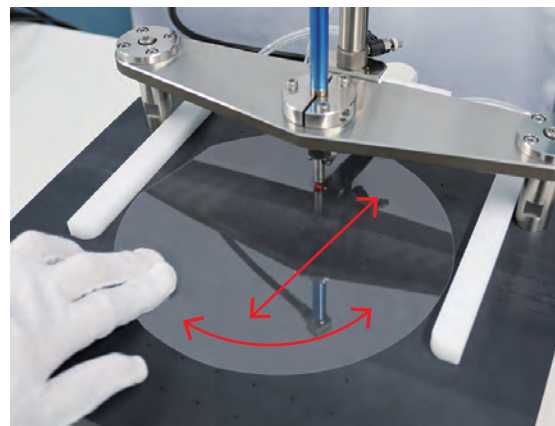
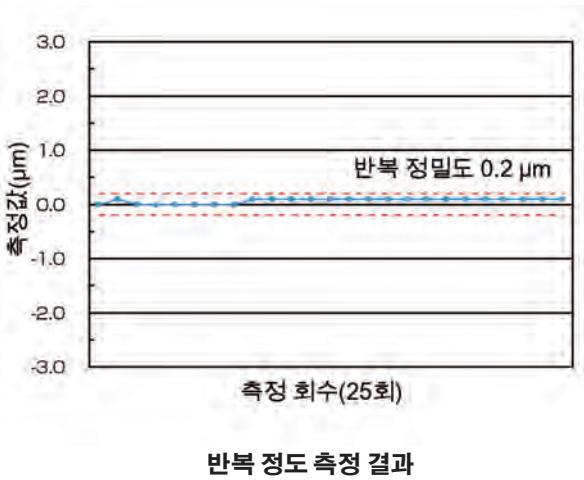
접촉식이므로 재질에 상관없습니다.  
반복 정도는 발군의 0.2 $\mu$ m입니다.(2 $\sigma$  20°C $\pm$ 1°C)

## 데이터 관리

보존 측정 데이터를 USB메모리에 출력할 수 있습니다.

## 웨이퍼에 스크래치를 내지 않습니다.

측정 포인트 변경 시에는 웨이퍼를 띄워서 이동 가능하며,  
얇은 웨이퍼도 아주 쉽게 이동시킬 수 있습니다.

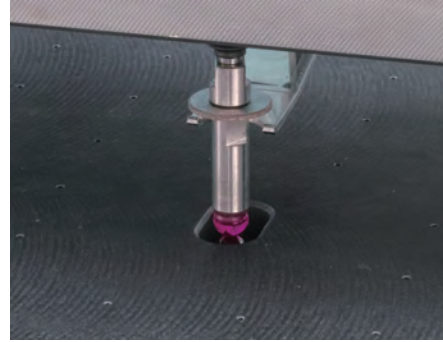


## 휘어짐, 웨이브 있는 웨이퍼 측정 가능

화합물 반도체, 산화물 공정 관리에 최적  
( SiC, GaN, LT, Sapphire, 불인 Wafer 등 )

2개의 측정기가 웨이퍼를 끼워 측정합니다.  
구(球)선단자의 중심이 일치하도록 조정되어 있어 웨이퍼 위의 한점에서 정확한 측정이 가능합니다.

루비 이외의 선단재( 초경 등 )도 선택 가능  
※자세한 것은 문의 부탁드립니다.



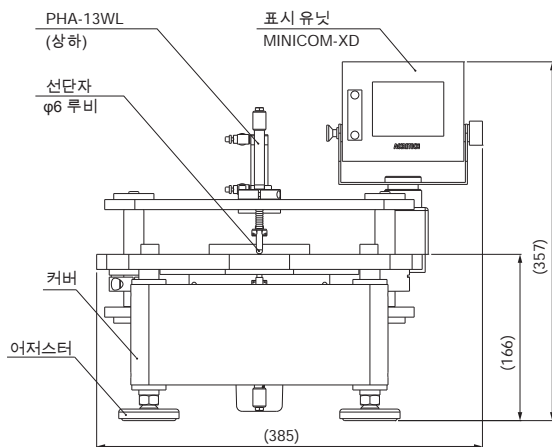
φ 6 루비 구(球)선단자

## 사양

품명		WT-425 (3~8 인치용)	WT-425S (8 & 12 인치용)
상품코드		4251863	4252665
정도 (온도 20°C ± 1°C)		지시 정도 : 0.8 μm / 스트로크 3 mm 이내 반복 정도 : 0.2 μm ( 2σ )	
측정부	검출기	PHA-13WL	
	측정력	0.3 ~ 2.0 N (30 ~ 200 gf)	
	대응 웨이퍼 경	φ 3", φ 4", φ 5", φ 6", φ 8"	φ 8", φ 12"
	리트랙트 스트로크	~ 5 mm	
	치수	320(W) x 320(D) x 357(H)mm	570(W) x 550(D) x 357(H)mm
표시 유닛	형식	MINICOM-XD	
	표시부	3.5 인치 TFT 컬러 LCD	
	표시 범위	± 999999.9 μm	
	분해능	0.1 μm	
	표시 단위	mm, μm 에서 선택	
	전원	DC24V 0.5 A	
	소비 전력	5 W	

## 외관도

### 3~8 인치용



### 8 & 12 인치용

