

検出器(差動トランス型)の特長 >>>

■ 特 長

接触測定なので、測定物の色、反射、水、油などの不安定な周囲雰囲気に影響されず確実に寸法を測定します。

豊富なバリエーション：防水、小型、長変位型など

低測定力タイプ：てこ式では20mN、スピンドル型では0.1N

ガラスやプラスチックなどのデリケートな素材の測定に

リトラクトタイプ：ワーク挿入時にはエアを用いて先端子を逃がします。

一般型：測定範囲2.2mmのE-DT-80SC、測定範囲1mmのE-DT-80MC

E-DT-80SC
一般精密測定用



E-DT-80MC
小型機器組込用



防水型：IP67準拠、工場環境で実績豊富なE-DT-80SC-901

E-DT-80SC-901
防水型



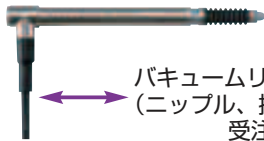
中変位測定型：ワーク挿入時などに便利なE-DT-80LA（ストローク10mm）

オプションのバキュームニップルを付ければ、エア制御でリトラクト⇄測定動作可。

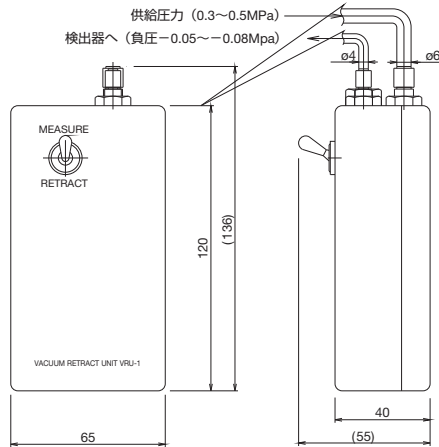
LA型にはワークへの傷を配慮した低測定力型（0.1N）も用意。

※低測定力型はリトラクト不可

E-DT-80LA
ライトアングル型中変位測定用



バキュームリトラクトユニット
(ニップル、操作ユニット)
受注生産品



バキュームリトラクトユニット図

長変位測定型：ストローク11mm、測定範囲10mm仕様 E-DT-8010A

E-DT-8010A
長変位測定用



てこ式：真円度測定器などに採用されている高精度、低測定圧対応のE-DT-LM。

E-DT-LM
一般精密測定用



■ アプリケーション

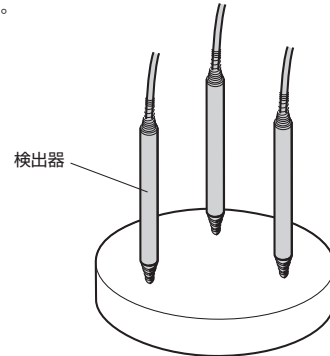
ベアリング振れ測定



てこ式検出器 E-DT-LM

厚さおよび平行度測定

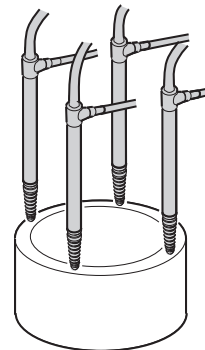
検出器3本または4本を使用し、ワークの厚さと平行度を同時に測定します。



ブランジャ式検出器 E-DT-80SC

ロータリーコンプレッサローラの高さ測定

検出器を4本使用し、ワークの最大高さおよび平行度を測定します。スピンドルの逃がし機構付ですので、ワークの着脱が簡単です。



ブランジャ式検出器 E-DT-80LA

アプリケーション構成 >>>

スタンド 検出器 検出器オプション

プランジャ式検出器 (80系) 用

E-ST-100CB-80
溝付定盤型

E-ST-100DB-80
フラット定盤型



プランジャ式 (80系)

E-DT-80SC
一般精密測定用



E-DT-80SC-T
一般精密測定用、微調ナット付



E-DT-80SC-901
防水型



E-DT-80MC
小型機器組込用



E-DT-80LA
ライトアングル型中変位測定用



E-DT-80LA-L
ライトアングル型中変位測定用



E-DT-8010A
長変位測定用



ライトアングルアダプタ

バキュームリトラクトユニット
(ニップル、操作ユニット)

てこ式検出器用

E-ST-LCB
定盤作業用

E-ST-MAC
マグネチックスタンド



てこ式

E-DT-LM
一般精密測定用



E-DT-LM-L
低測定力用



E-DT-LN
長変位測定用

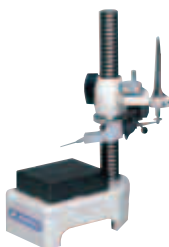


ポストマウント
(スタンド使用時は不要)

プランジャ式 (80系) + てこ式併用

E-ST-100HB-80
溝付定盤型

E-ST-100HB-F80
マグネチックスタンド



電気マイクロメータ指示部

接続できる検出器数

1
→

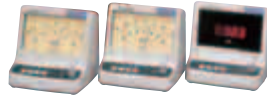
デルコム110A
デルコム300



表示 データ出力 合否判定

無 アナログ 無
デジタル アナログおよび
デジタル 有

ミニコムM5R、M30R
ミニコムM43RD



メータ アナログ 無
デジタル アナログおよび
デジタル 無

エルコム8
LVDT-1chモデル



バーグラフ RS232C (標準)
アナログ/判定出力
(オプション) 有

エルコム8には専用測定ヘッドのプラグゲージも用意しています。
詳しくは、エルコム8のページを参照ください。

2
→
→

デルコム120A



無 アナログ 無

エルコム8
LVDT-2chモデル



バーグラフ RS232C (標準)
アナログ/判定出力
(オプション) 有

4
→
→
→
→

エルコム8
LVDT-4chモデル



バーグラフ RS232C (標準)
アナログ/判定出力
(オプション) 有

エルコム8には、無線モデル（無線プラグゲージ、無線キャリアバーゲージを接続）や、内蔵A/Eモデル（空気マイクロメータ用ヘッドを接続）も用意されています。
1台のエルコム8に複数の検出器を接続した場合、表示の自動切替や、測定値の演算を行うことが可能です。
エルコム8を複数台連装することにより、測定値を同時に表示したり、エルコム8間での演算（最大5台、オプションボードが必要）を行うことができます。

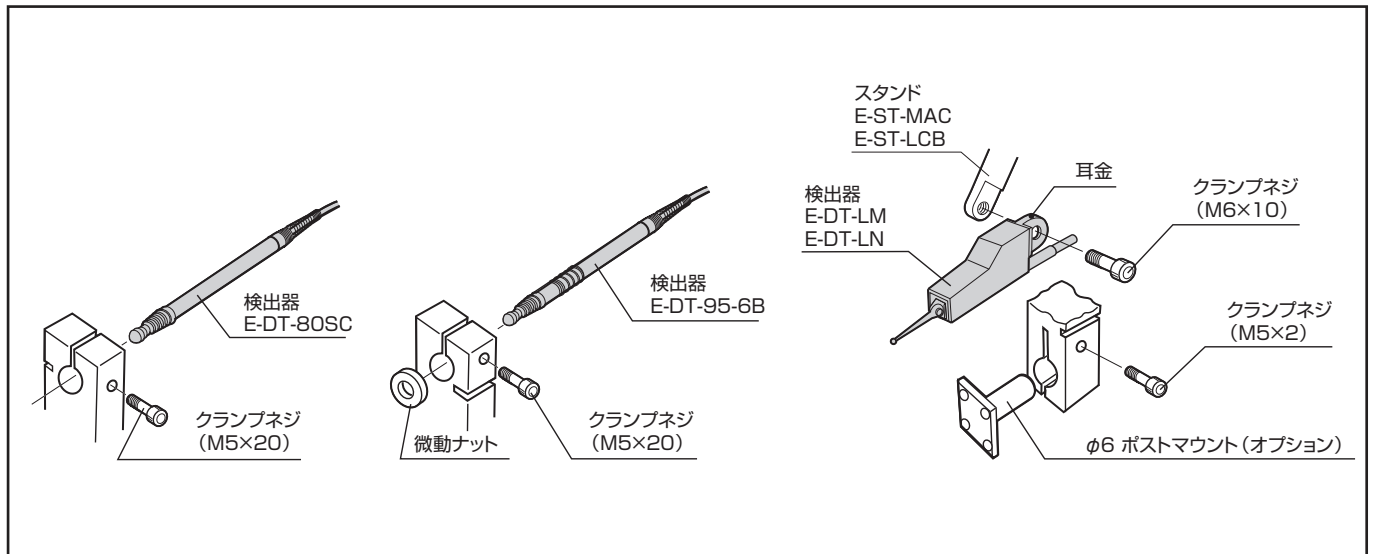
検出器 >>>

組合せ ▶ デルコム、ミニコム、パルコム全機種 (E-DT-95-6B にはアダプタK46 が必要)

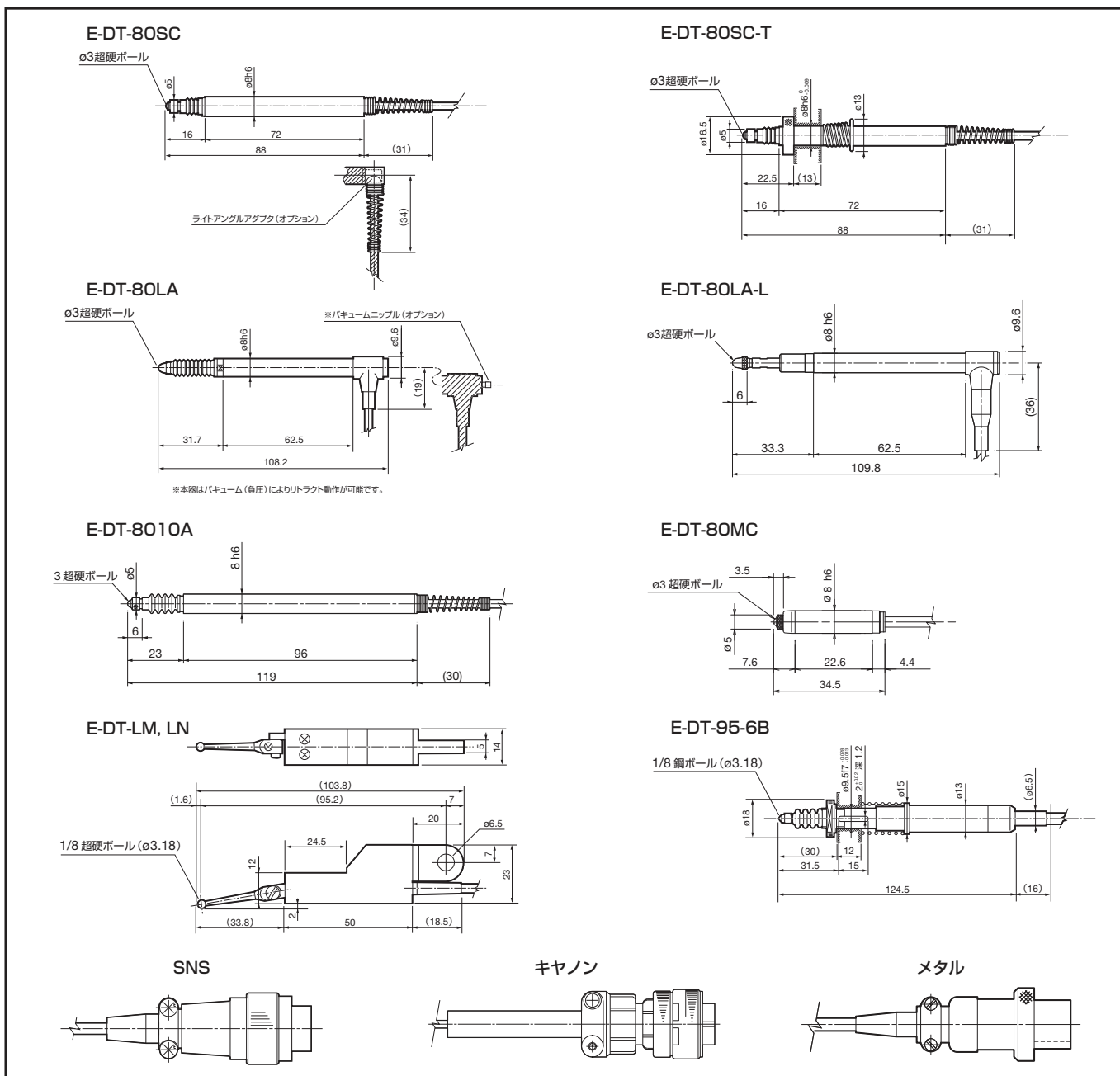
仕様

シリーズ	プランジャタイプ					てこ式タイプ			
	E-DT-80MC	E-DT-80SC	E-DT-80LA	E-DT-80LA-L	E-DT-8010A	E-DT-95-6B	E-DT-LM	E-DT-LM-N	E-DT-LN
特徴	小型	標準	中変位		長変位	長変位	標準		広範囲測定
ストローク	1.5mm	3mm	10mm		11mm	10mm	2mm		2.5mm
測定範囲	±500μm	±1100μm	±1500μm		±5000μm	±2500μm	±400μm		±800μm
直線性	0.5%F.S.		0.6%F.S.		1%F.S.	0.5%F.S.	0.5%F.S.		
フロントラベル	550μm	1150μm	1550μm		5100μm	3000μm	500μm		900μm
測定力	1.1N	0.7N		0.1N	0.7N	0.6N	0.07N	0.02N	0.07N
繰り返し精度	0.15μm		0.3μm			0.3μm	0.05μm	0.1μm	0.05μm
コネクタ	SNS or メタル or キヤノン				SNS	メタル or キヤノン	SNS or メタル or キヤノン		
ケーブル長さ	3m				2m	3m or 1.5m			
質量	115g	130g	135g		180g	270g	120g		
使用環境温度	-10~65℃ (氷結しないこと)								
備考	コネクタ及び極性を選択		オプションにてバキュームリトラクト可能、コネクタ及び極性を選択	測定方向は、下向きのみ、ブーツ無し、コネクタ及び極性を選択	SNSコネクタのみ使用可能、極性は正極性のみ	コネクタ(SNSは対応不可)及びケーブル長・極性を選択	コネクタ及びケーブル長さ・極性を選択		

■ 正しくお使いください



■ 検出器外観



■ オプション

アプリケーション	商品コード	略図	図番	材質	備考
深穴	0121516		A999905	鋼球、 $\phi 1/8$	重量2grf
深穴	0121541		A101109	超硬、 $\phi 1/8$	重量3grf
大径測定など	0121543		A101131	超硬、 $\phi 5\text{mm}$	重量4grf
傷防止	0121545		1058E	テフロン、 $\phi 3\text{mm}$	重量2grf
測定箇所が狭いとき	0121535		A101014	超硬、 $\phi 3$ フラット	重量1grf、A101260と組み合わせ
A101014の平行調整用	0121540		A101260		重量8grf

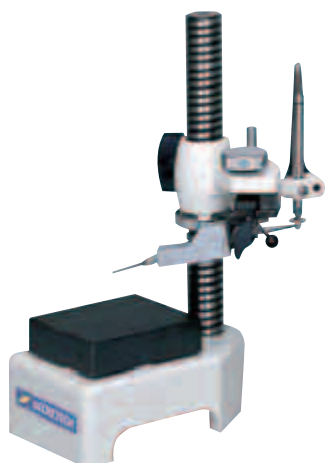
検出器 >>>

■ 品番リスト

商品コード	品名	備考
80SCシリーズ		
0117503	検出器E-DT-80SC-S30	SNSコネクタ付
0117504	検出器E-DT-80SC-S30-N	負極性
0117505	検出器E-DT-80SC-C30	CANONコネクタ付
0117506	検出器E-DT-80SC-C30-N	負極性
0117501	検出器E-DT-80SC-M30	メタルコネクタ付
0117502	検出器E-DT-80SC-M30-N	負極性
0117531	検出器E-DT-80SC-T-S30	微調ネジ付、SNSコネクタ付
0117532	検出器E-DT-80SC-T-C30	微調ネジ付、CANONコネクタ付
0117511	検出器E-DT-80SC-601	1.5m防水チューブ仕様、キャノンコネクタ
0117512	検出器E-DT-80SC-603	1.5m防水チューブ仕様、キャノンコネクタ、負極性
0117515	検出器E-DT-80SC-901	1.5m防水チューブ仕様、SNSコネクタ
0117516	検出器E-DT-80SC-903	1.5m防水チューブ仕様、SNSコネクタ、負極性
0117517	検出器E-DT-80SC-905	3m防水チューブ仕様、SNSコネクタ
0117518	検出器E-DT-80SC-906	3m防水チューブ仕様、SNSコネクタ、負極性
0121554	ライトアングルアダプタ	80SC用オプション
80MCシリーズ		
0117570	検出器E-DT-80MC-S30	SNSコネクタ付
0117571	検出器E-DT-80MC-S30-N	負極性
0117572	検出器E-DT-80MC-C30	CANONコネクタ付
0117573	検出器E-DT-80MC-C30-N	負極性
0117576	検出器E-DT-80MC-M30	メタルコネクタ付
0117577	検出器E-DT-80MC-M30-N	負極性
0117574	検出器E-DT-80MC-905	3m防水チューブ仕様、SNSコネクタ
0117575	検出器E-DT-80MC-906	3m防水チューブ仕様、SNSコネクタ、負極性
80LAシリーズ		
6170155	検出器E-DT-80LA-S30	SNSコネクタ付
0117520	検出器E-DT-80LA-S30-N	負極性
4205816	検出器E-DT-80LA-C30	CANONコネクタ付
0117525	検出器E-DT-80LA-C30-N	負極性
0117524	検出器E-DT-80LA-M30	メタルコネクタ付
0117526	検出器E-DT-80LA-M30-N	負極性
0116709	リトラクト用ニップル (80LA用)	80LA用オプション
0116710	パキュームリトラクトユニット (80LA用)	80LA用オプション 受注生産品
80LA-L (低測圧型)		
0117527	検出器E-DT-80LA-L-S30	SNSコネクタ付
0117528	検出器E-DT-80LA-L-C30	CANONコネクタ付
長変位型		
4302569	検出器E-DT-8010A-S20	コード2m、SNSコネクタ
4302570	検出器E-DT-8010A-4051	コード2m、SNSコネクタ、2m防水チューブ仕様
95-6B型		
0116554	検出器E-DT-95-6B-M15	メタルコネクタ付、1.5m
0116555	検出器E-DT-95-6B-M30	メタルコネクタ付、3m
0115641	検出器E-DT-95-6B-M30-N	逆極性
0116557	検出器E-DT-95-6B-C15	キャノンコネクタ付、1.5m
0116558	検出器E-DT-95-6B-C30	キャノンコネクタ付、3m
0115640	検出器E-DT-95-6B-601	キャノンコネクタ付、3m、負極性
てこ式検出器		
0116906	検出器E-DT-LM-S30	コード3m、SNSコネクタ
0116926	検出器E-DT-LM-L-S30	低測圧型 (0.02N)
てこ式検出器 (長変位)		
0117006	検出器E-DT-LN-S30	コード3m、SNSコネクタ

スタンド >>>

■ スタンド



100 HB-80, 100 HB-F80



100 CB, 100 CB-F



LCB



MAC

(単位:mm)

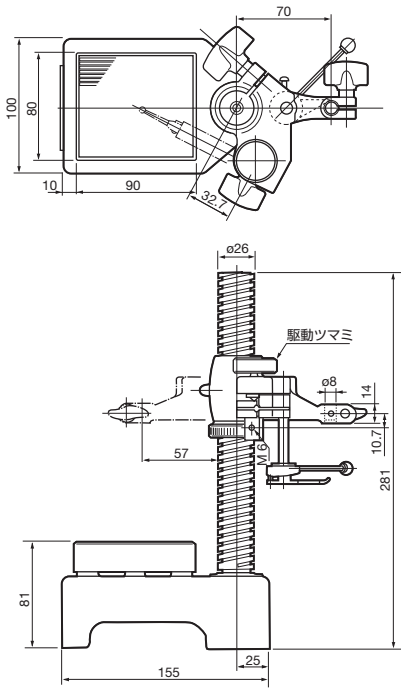
仕様

型式	E-ST									
	-100HB80	-100HB95	-100HB-F80	-100HB-F95	-100CB-80	-100CB-95	-100DB-80	-100DB95	-LCB	-MAC
商品コード	0901758	0901759	0901762	0901763	0901750	0901751	0901754	0901755	0901778	0901782
定盤の種類	溝付	溝付	フラット	フラット	溝付	溝付	フラット	フラット	—	—
定盤の大きさ (mm)	90×84	90×84	90×84	90×84	90×84	90×84	90×84	90×84	—	—
測定フトコ口 (mm)	55	55	55	55	55	55	55	55	230	180
最大測定高さ (mm)	100	100	100	100	100	100	100	100	250	230
幅×奥行×高さ (mm)	100×150×280	100×150×280	100×150×280	100×150×280	100×150×280	100×150×280	100×150×280	100×150×280	80×200×295	50×94.2×259
質量 (kg)	7.0	7.0	7.0	7.0	6.5	6.5	6.5	6.5	4.0	1.2
組合せ検出器	95-6Bを除く プランジャ式 てこ式	E-DT-95-6B を除く てこ式	95-6Bを除く プランジャ式 てこ式	E-DT-95-6B てこ式	95-6Bを除く プランジャ式	E-DT-95-6B	95-6Bを除く プランジャ式	E-DT-95-6B	てこ式	てこ式

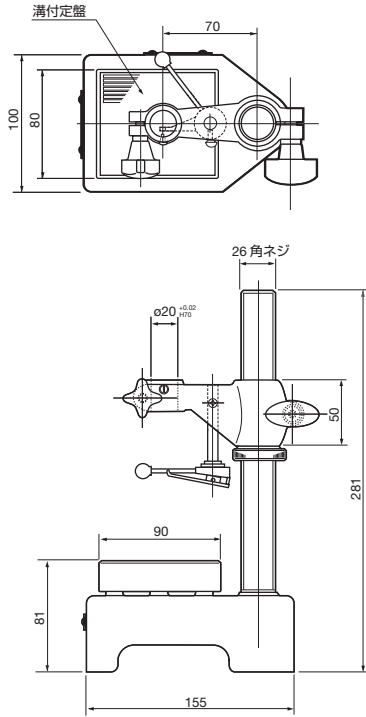
スタンド >>>

■ 外観寸法図

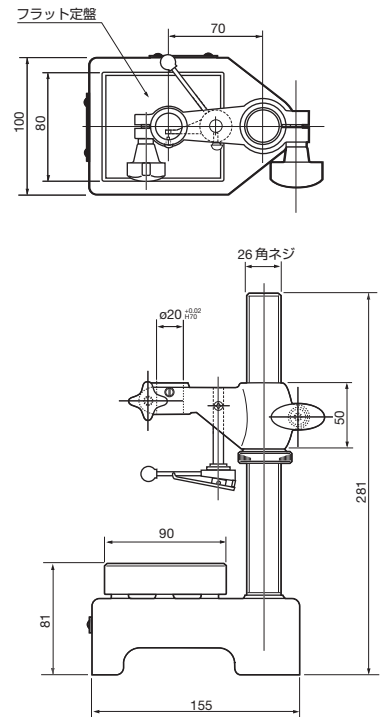
E-ST-100HB
カム式リフト付



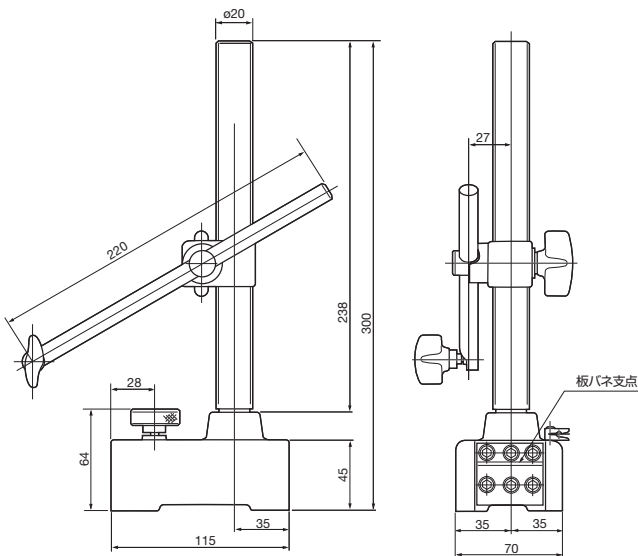
E-ST-100CB



E-ST-100DB



E-ST-LCB



E-ST-MAC

