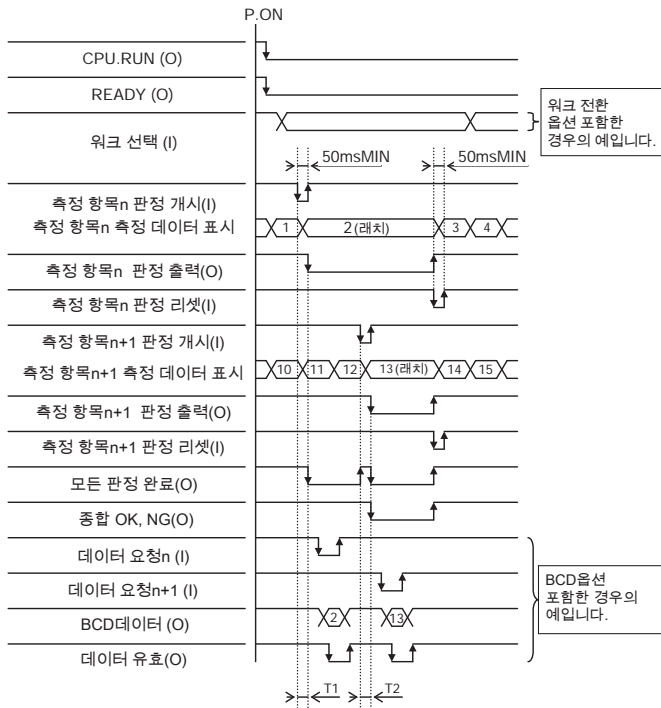


PULCOM V시리즈 공통 사양

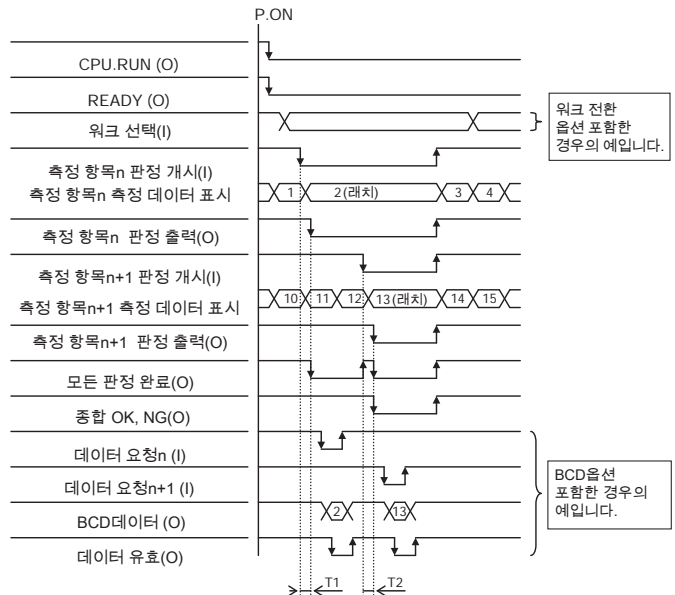
■ 타이밍 차트 예

타이밍 차트(판정 출력 모드 Y21)



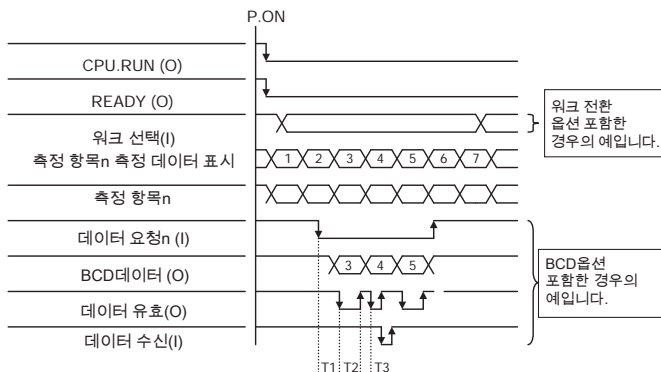
T1, T2 = 판정 개시 딜레이 시간 (키 입력으로 가변 : 0.00 ~ 9.99sec)

타이밍 차트(판정 출력 모드 Y11)



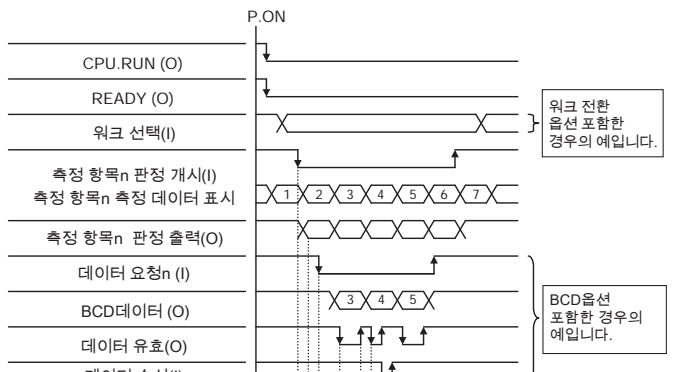
T1, T2 = 판정 개시 딜레이 시간 (키 입력으로 가변 : 0.00 ~ 9.99sec)

타이밍 차트(판정 출력 모드 Y00)



T1=약 30ms, T2=약 7ms, T3=약 1ms

타이밍 차트(판정 출력 모드 Y10)



T1=약 30ms, T2=약 7ms, T3=약 1ms

T1, T2 = 판정 개시 딜레이 시간 (키 입력으로 가변 : 0.00 ~ 9.99sec)

※ (O) 출력 신호, (I) 입력 신호

주1) 측정항목 n 출력판정에 대해

{ 인 프로세서의 경우, SZ1, 2, 3, 4, ...
포스트 프로세서의 경우, ±NG, ±OK, OK, ... } 입니다.

주2) 데이터 수신의 펄스 폭은 1ms 이상입니다.

■ 입출력 신호 인터페이스 예

	제어 신호 출력 인터페이스 예	제어 신호 입력 인터페이스 예
유연 콜렉터 사양		
유연 이미터 사양		
전용 권거 전용		
	전용 소신 전용	