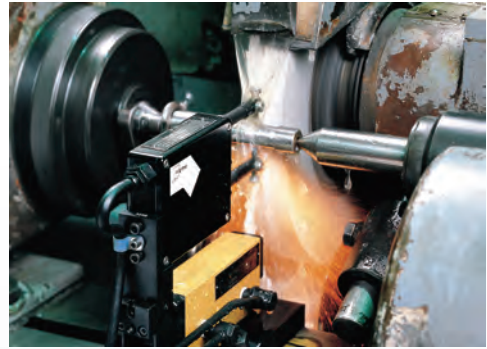


PULCOM Σ

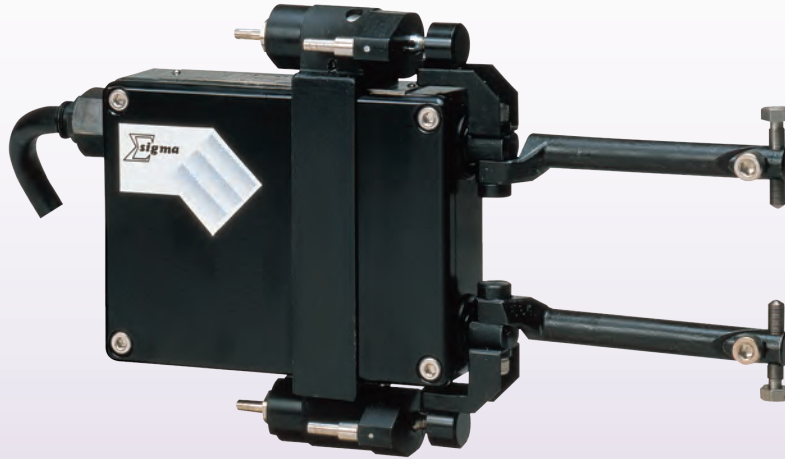
외경 / 내경 측정 헤드

실시간으로 치수를 제어해
고정도화하는 가공 기술에 바로 대응



구성

- ▶ DELCOM 100A
- ▶ DELCOM 400
- ▶ MINICOM-M
- ▶ MINICOM-X
- ▶ ELCOM 8
- ▶ PULCOM V2
- ▶ PULCOM V4
- ▶ PULCOM V6
- ▶ PULCOM V7
- ▶ PULCOM V8
- ▶ PULCOM V9
- ▶ PULCOM V10A



온머신 측정의 표준기

외경, 내경, 폭, 스플라인 측정 등 각종 용도에 대응하고 있습니다. 연삭반에서 인 라인 측정 등의 혹독한 환경에 최적입니다.

고내구성/고강성

동경정밀 독자적인 L자형 판 스프링 지점을 채용해 정밀할 뿐만 아니라 내구성, 강성이 우수합니다.

고정도의 메커니즘

내부에 접동부, 마모부가 없는 메커니즘을 채용하고 있습니다. 이로써 고정도를 계속 유지할 수 있습니다.

우수한 신뢰성, 보수성

가장 혹독한 환경 속에서 가동하는 정밀 측정기인 PULCOM Σ의 납입 실적이 모든 것을 말해주고 있습니다. 또한, 기계 조립시 보수가 편리한 케이블 분리형도 마련되어 있습니다.

■ PULCOM Σ시리즈 범용형 외경/내경용 측정 헤드

형식 선정 방법

측정 항목	워크 형상	리트랙트 방식	출력 수	측정 헤드 형식 (*1)
외경 측정	연속면	—	1 출력	E-TS-107 [x] B - P [z]
			2 출력	E-TS-115 [x] B - P [z]
		에어식	1 출력	E-TS-109 [x] B - P [z]
	불연속면	전기식	2 출력	E-TS-116 [x] B - P [z]
			2 출력	E-TS-112 [x] B - P [z]
		에어식	2 출력	E-TS-111 [x] B - P [z]
내경 측정	연속면	—	2 출력	E-TS-113 [x] B - [y] [z]
			1 출력	E-TS-108 [x] B - [y] [z]
		에어식	2 출력	E-TS-118 [x] B - [y] [z]
	불연속면	전기식	2 출력	E-TS-114 [x] B - [y] [z]
			2 출력	E-TS-120 [x] B - [y] [z]
		에어식	2 출력	E-TS-120 [x] B - [y] [z]

(* 1)기호의 설명

[x]: 설치 자세와 핑거 길이

핑거 길이	설치 자세	세로 설치	가로 설치
핑거 길이 = 42		1	5
핑거 길이 = 82		2	6

[y]: 검출기 극성

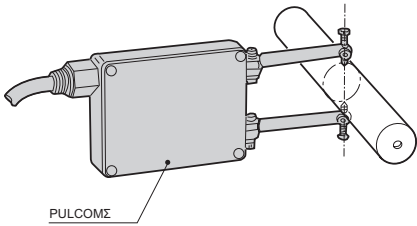
검출기 극성	기호
정극성 : 콘택트를 밀어 넣었을 때 [+]	P
역극성 : 콘택트를 밀어 넣었을 때 [-] → 내경 검출용	N

[z]: 검출기 케이블 길이

검출기 케이블 길이	기호
케이블 길이 : 3 m	3
케이블 길이 : 6 m	6

어플리케이션

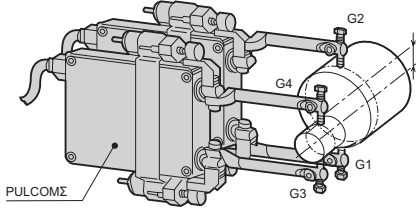
E-TS-1070B



원통 외경 측정

연속면 외경의 가공 중 (인 프로세스) 또는 가공 후 (포스트 프로세스) 에 측정합니다.

E-TS-1160B

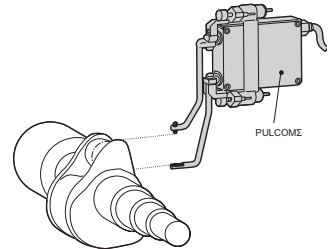


심 단차 있는 외경의 편심량 측정

심 및 경이 다른 워크를 연산형 헤드 2 대를 사용해 편심량을 측정합니다.

$$[(G2 + G3) - (G1 + G4) = 편심량]$$

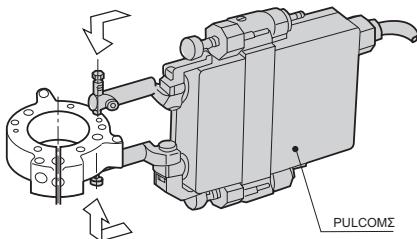
E-TS-1160B



크랭크 핀 외경 측정

폭이 좁은 장소 (크랭크 핀 외경 등) 을 쉽게 측정할 수 있습니다.

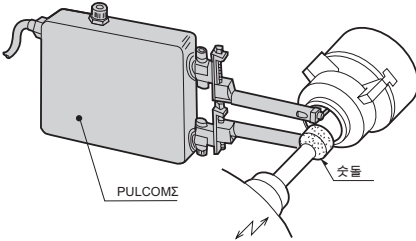
E-TS-1090B



로터리 콤프레서 실린더의 두께 측정

평면 연마 후의 실린더의 두께를 고정도로 측정합니다. 다점 (2 ~ 4point) 동시 측정도 가능합니다.

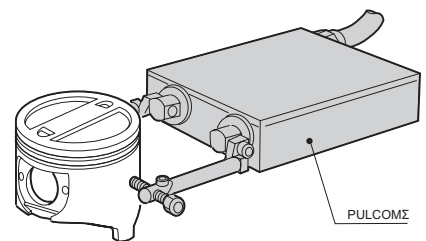
E-TS-1140B



내경 자동 정촌 측정

워크 내경에 측정 헤드를 삽입한 채 연삭 가공을 하고, 가공 중에 실시간으로 변하는 값을 측정해 장비로 피드백합니다. 측정 헤드는 리트랙트 기구 포함이므로 워크에 충돌 없이 측정할 수 있습니다.

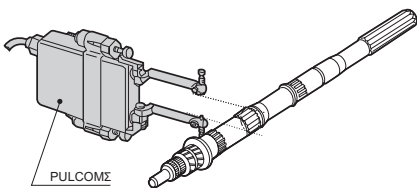
E-TS-1150B



피스톤 외경 측정 (최대 경)

핑거 교환으로 φ 5 ~ φ 140 까지 측정 가능합니다.

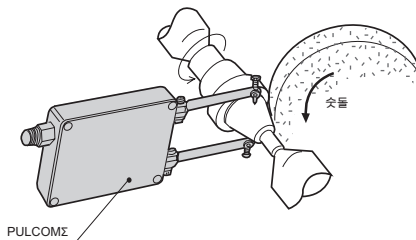
E-TS-1190B



키의 홈 / 기어 / 스플라인 샤프트 외경 정촌 측정

최대값 기억 기능 포함 관제부와 조합해 키의 홈과 스플라인 샤프트 등을 고정도로 측정할 수 있습니다.

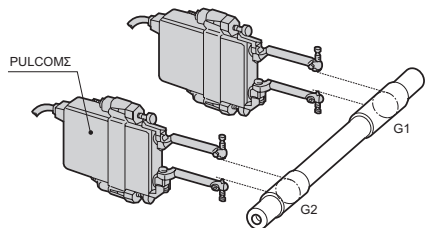
E-TS-1150B-T



테이퍼 가공, 정촌 측정

핑거의 좌우 어긋남이 적어 테이퍼 가공 중의 측정에 최적입니다. 헤드 뒷부분에서 케이블 탈착이 가능해 헤드 교환이 간단합니다.

E-TS-1090B



외경 원통도 측정

외경 2곳을 동시 측정해 G1 또는 G2 한쪽의 외경과, G1 - G2 의 연산 처리로 원통도를 판정해 출력합니다.

사양

●외경 / 외폭용

품명		Σ s	Σ -OD	Σ -OD-S	Σ -OD-R	
주용도		원통 외경 / 외폭	흔들림 / 직경 전환 측정	불연속면 외경	원통 외경 / 외폭 전기 리트랙트	
형식	수직면 내	ℓ =42 mm	E-TS-1071B	E-TS-1151B	E-TS-1111B	E-TS-1121B
		ℓ =82 mm	E-TS-1072B	E-TS-1152B	E-TS-1112B	E-TS-1122B
	수평면 내	ℓ =42 mm	E-TS-1075B	E-TS-1155B	E-TS-1115B	E-TS-1125B
		ℓ =82 mm	E-TS-1076B	E-TS-1156B	E-TS-1116B	E-TS-1126B
측정 범위	표준 () 내 포스트	φ 8 ~ φ 65 mm			φ 8 ~ φ 65 (φ 1 ~ φ 65) mm	
	옵션 () 내 포스트	φ 5 ~ φ 140 mm			φ 5 ~ φ 140 (φ 1 ~ φ 140) mm	
리트랙트량	ℓ = 42 일 때	—			< 2.8 mm	
	ℓ = 82 일 때	—			< 4.5 mm	
프런트 트래블		L = 42 에 관해서 , 0.12 ~ 0.15 mm (한쪽)				
직선 범위		+500 ~ - 200 μm 이상				
직선 정도		0.5% 이하				
반복 정도		≤ 1.0 μm/25 회				
측정력		0.75 N				
워크 최대 주속		—	—	80 m/min (1111B, 1115B) 50 m/min (1112B, 1116B)	—	
리트랙트 전원		—	—	—	주변기기 리트랙트 전원 유닛 필요	
출력 수		1	2	2	2	
케이블의 굵기 / 길이		φ 8 x 3 m or 6 m				
중량 (본체)		약 1.3 kg				
방수 규격		IP67 에 준거				

품명		Σ -OD-AR	Σ s-OD-AR	Σ -OD-SAR	
주용도		원통 외경 / 외폭 에어 리트랙트	좌동 , 싱글 출력 에어 리트랙트	불연속면 있는 외경 에어 리트랙트	
형식	수직면 내	ℓ =42 mm	E-TS-1161B	E-TS-1091B	E-TS-1191B
		ℓ =82 mm	E-TS-1162B	E-TS-1092B	E-TS-1192B
	수평면 내	ℓ =42 mm	E-TS-1165B	E-TS-1095B	E-TS-1195B
		ℓ =82 mm	E-TS-1166B	E-TS-1096B	E-TS-1196B
측정 범위	표준 () 내 포스트	φ 8 ~ φ 65 (φ 1 ~ φ 65) mm			
	옵션 () 내 포스트	φ 5 ~ φ 140 (φ 1 ~ φ 140) mm			
리트랙트량	ℓ = 42 일 때	< 2.8 mm			
	ℓ = 82 일 때	< 4.5 mm			
프런트 트래블		L = 42 에 관해서 , 0.12 ~ 0.15 mm (한쪽)			
직선 범위		+500 ~ - 200 μm 이상			
직선 정도		0.5% 이하			
반복 정도		≤ 1.0 μm/25 회			
측정력		0.75 N			
워크 최대 주속		—	—	※ ² 80 m/min (1191B, 1195B) ※ ² 50 m/min (1192B, 1196B)	
리트랙트용 에어원		0.3 ~ 0.5 MPa			
출력 수		2	1	2	
케이블의 굵기 / 길이		φ 8 x 3 m or 6 m			
중량 (본체)		약 1.3 kg			
방수 규격		IP67 에 준거			

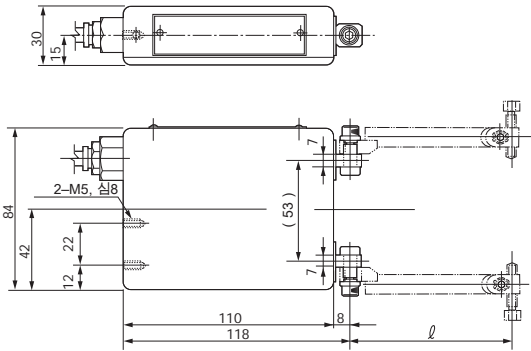
※ ℓ : 핑거 길이, 수직면 내: 수직면 내 기준의 설치, 수평면 내: 수평면 내 기준의 설치(가로 설치), 포스트 : 포스트 프로세스 측정시
 ※ 2 : 가공 조건에 따라 변화합니다.

제품 구성

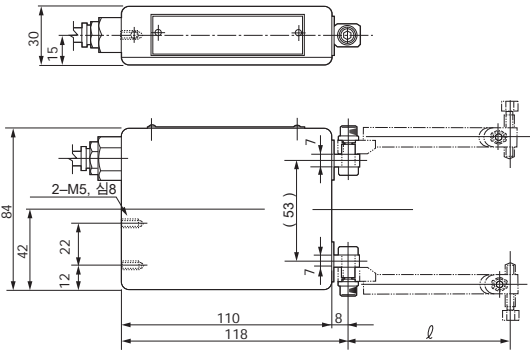
상품코드	품명	상품코드	품명	상품코드	품명
0947001	PULCOM Σ s (E-TS-1071B-P3)	0947014	PULCOM Σ -OD-S (E-TS-1112B-P6)	0947037	PULCOM Σ -OD-AR (E-TS-1166B-P3)
0947002	PULCOM Σ s (E-TS-1071B-P6)	0947015	PULCOM Σ -OD-S (E-TS-1115B-P3)	0947038	PULCOM Σ -OD-AR (E-TS-1166B-P6)
0947003	PULCOM Σ s (E-TS-1072B-P3)	0947016	PULCOM Σ -OD-S (E-TS-1115B-P6)	0947601	PULCOM Σ s-OD-AR (E-TS-1091B-P3)
0947004	PULCOM Σ s (E-TS-1072B-P6)	0947017	PULCOM Σ -OD-S (E-TS-1116B-P3)	0947602	PULCOM Σ s-OD-AR (E-TS-1091B-P6)
0947005	PULCOM Σ s (E-TS-1075B-P3)	0947018	PULCOM Σ -OD-S (E-TS-1116B-P6)	0947603	PULCOM Σ s-OD-AR (E-TS-1092B-P3)
0947006	PULCOM Σ s (E-TS-1075B-P6)	0947401	PULCOM Σ -OD-R (E-TS-1121B-P3)	0947604	PULCOM Σ s-OD-AR (E-TS-1092B-P6)
0947007	PULCOM Σ s (E-TS-1076B-P3)	0947402	PULCOM Σ -OD-R (E-TS-1121B-P6)	0947605	PULCOM Σ s-OD-AR (E-TS-1095B-P3)
0947008	PULCOM Σ s (E-TS-1076B-P6)	0947403	PULCOM Σ -OD-R (E-TS-1122B-P3)	0947606	PULCOM Σ s-OD-AR (E-TS-1095B-P6)
0947021	PULCOM Σ -OD (E-TS-1151B-P3)	0947404	PULCOM Σ -OD-R (E-TS-1122B-P6)	0947607	PULCOM Σ s-OD-AR (E-TS-1096B-P3)
0947022	PULCOM Σ -OD (E-TS-1151B-P6)	0947405	PULCOM Σ -OD-R (E-TS-1125B-P3)	0947608	PULCOM Σ s-OD-AR (E-TS-1096B-P6)
0947023	PULCOM Σ -OD (E-TS-1152B-P3)	0947406	PULCOM Σ -OD-R (E-TS-1125B-P6)	0947041	PULCOM Σ -OD-SAR (E-TS-1191B-P3)
0947024	PULCOM Σ -OD (E-TS-1152B-P6)	0947407	PULCOM Σ -OD-R (E-TS-1126B-P3)	0947042	PULCOM Σ -OD-SAR (E-TS-1191B-P6)
0947025	PULCOM Σ -OD (E-TS-1155B-P3)	0947408	PULCOM Σ -OD-R (E-TS-1126B-P6)	0947043	PULCOM Σ -OD-SAR (E-TS-1192B-P3)
0947026	PULCOM Σ -OD (E-TS-1155B-P6)	0947031	PULCOM Σ -OD-AR (E-TS-1161B-P3)	0947044	PULCOM Σ -OD-SAR (E-TS-1192B-P6)
0947027	PULCOM Σ -OD (E-TS-1156B-P3)	0947032	PULCOM Σ -OD-AR (E-TS-1161B-P6)	0947045	PULCOM Σ -OD-SAR (E-TS-1195B-P3)
0947028	PULCOM Σ -OD (E-TS-1156B-P6)	0947033	PULCOM Σ -OD-AR (E-TS-1162B-P3)	0947046	PULCOM Σ -OD-SAR (E-TS-1195B-P6)
0947011	PULCOM Σ -OD-S (E-TS-1111B-P3)	0947034	PULCOM Σ -OD-AR (E-TS-1162B-P6)	0947047	PULCOM Σ -OD-SAR (E-TS-1196B-P3)
0947012	PULCOM Σ -OD-S (E-TS-1111B-P6)	0947035	PULCOM Σ -OD-AR (E-TS-1165B-P3)	0947048	PULCOM Σ -OD-SAR (E-TS-1196B-P6)
0947013	PULCOM Σ -OD-S (E-TS-1112B-P3)	0947036	PULCOM Σ -OD-AR (E-TS-1165B-P6)		

외관도

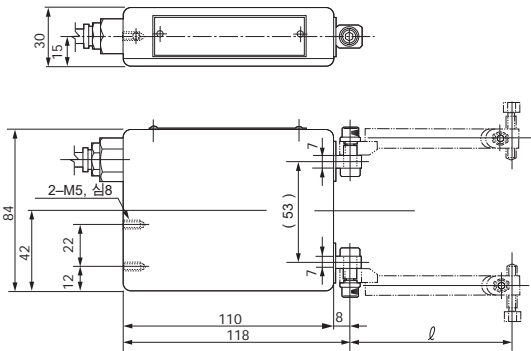
E-TS-1071B, 1072B, 1075B, 1076B



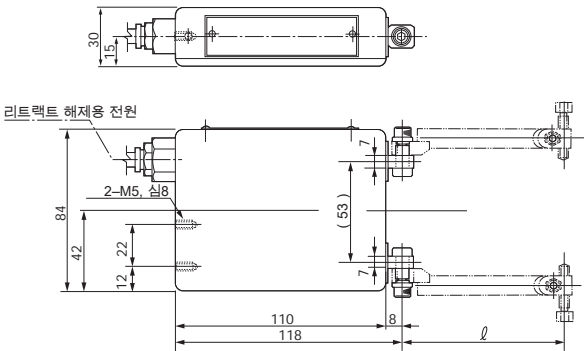
E-TS-1151B, 1152B, 1155B, 1156B



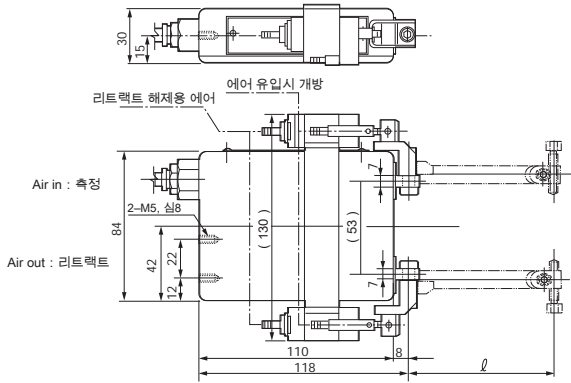
E-TS-1111B, 1112B, 1115B, 1116B



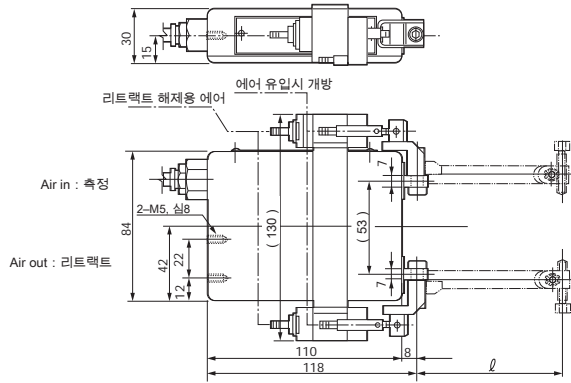
E-TS-1121B, 1122B, 1125B, 1126B



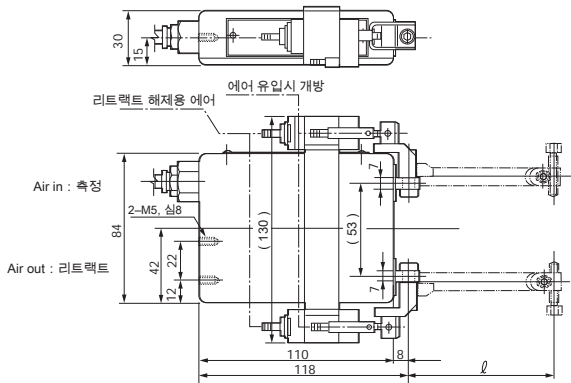
E-TS-1161B, 1162B, 1165B, 1166B



E-TS-1091B, 1192B, 1195B, 1196B



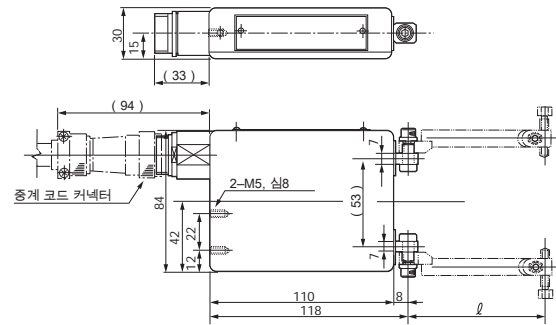
E-TS-1191B, 1192B, 1195B, 1196B



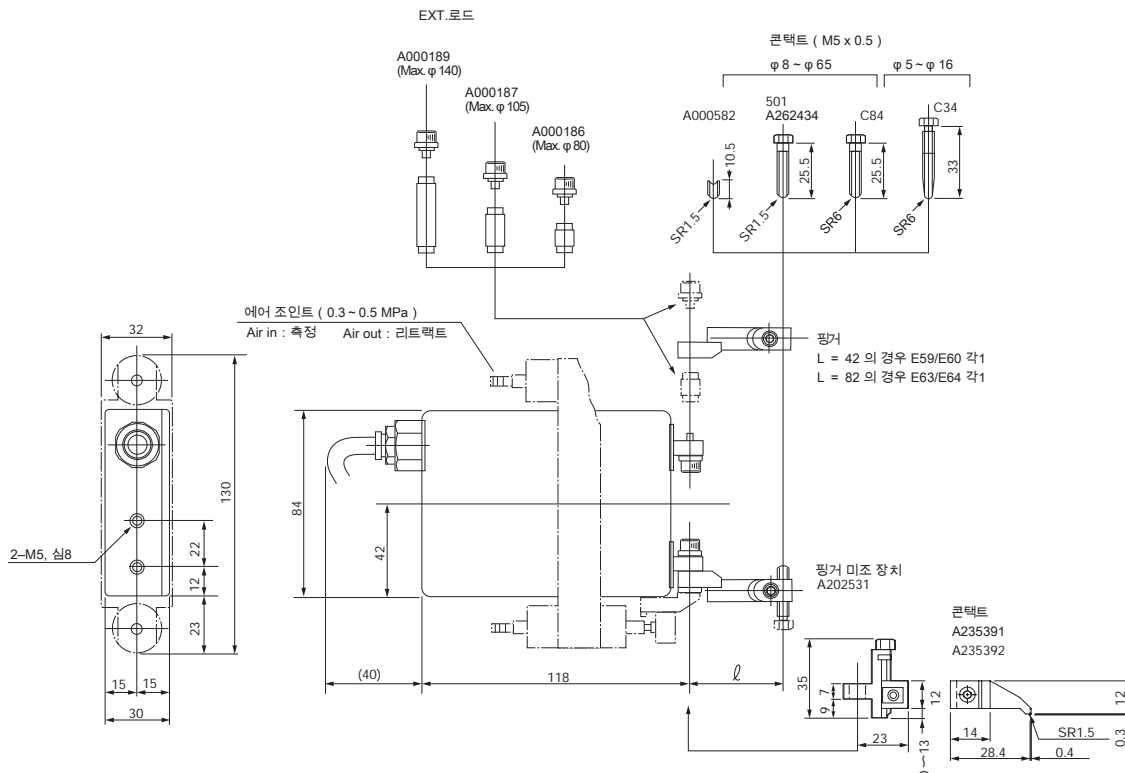
E-TS-□□□□B-T

유지보수가 상당히 간단한 측정 헤드/케이블 분리형 "T"타입이 각 모델별로 준비되어 있습니다.

기계 내에 케이블이 들어가는 경우에도 측정 헤드만 제거할 수 있기 때문에 보수 및 수리가 용이합니다.



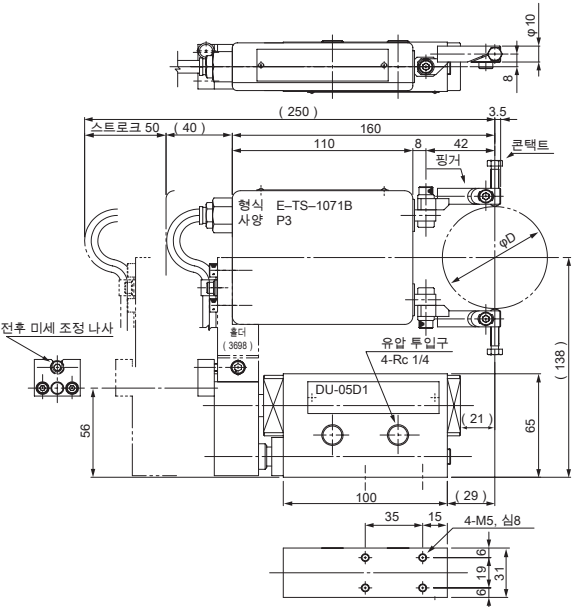
핑거 / 콘택트 외관도



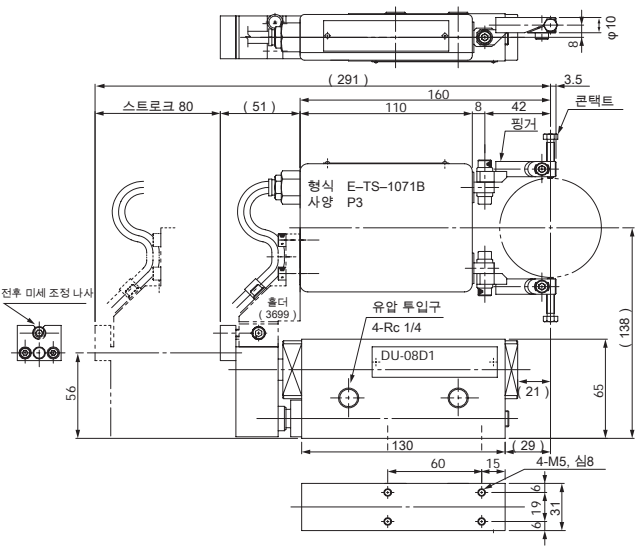
외관도

워크 종류	측정 경	구동 스트로크	워크 홀 폭	해당 도면
연속면	≦φ 80	50 mm	-	A654715-D001
		80 mm		A654716-D001
	≦φ 105	120 mm		A654717-D001
				A654718-D001

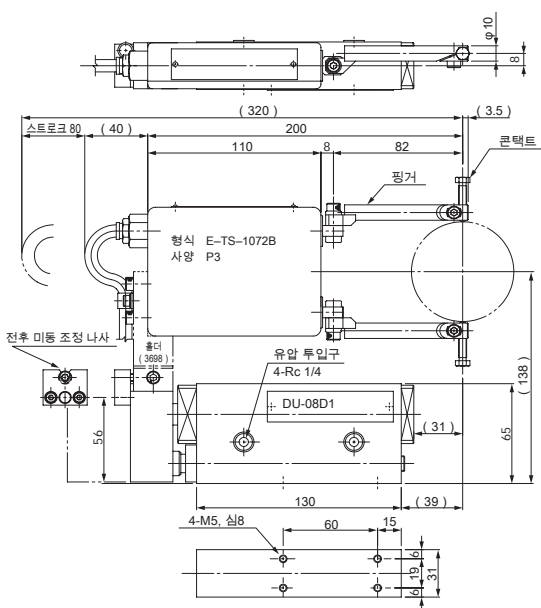
A654715-D001



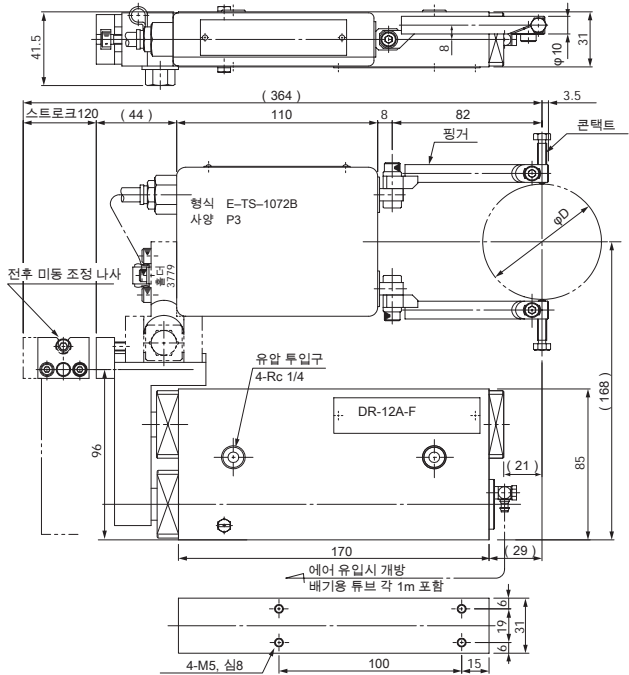
A654716-D001



A654717-D001



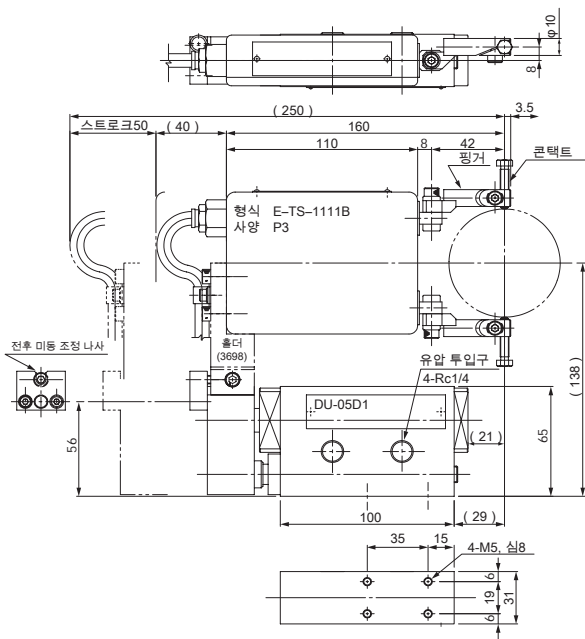
A654718-D001



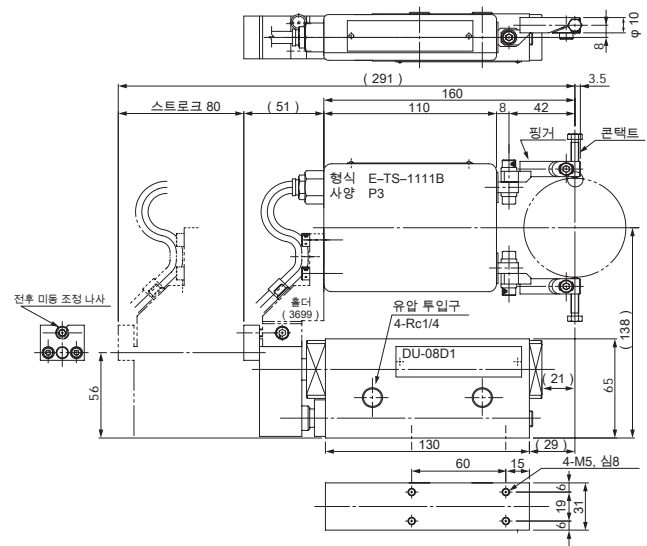
외관도

워크 종류	측정 경	구동 스트로크	워크 홀 폭	해당 도면
불연속면	≦φ 80	50 mm	≦ 2 mm	A654719-D001
				A654720-D001
		80 mm	≦ 6 mm	A654721-D002
	≦φ 105	120 mm	≦ 2 mm	A654721-D001
				A654722-D001
		120 mm	≦ 6 mm	A654722-D002

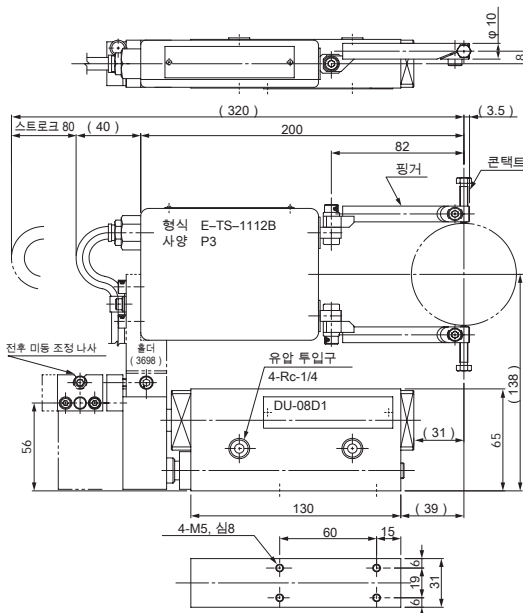
A654719-D001



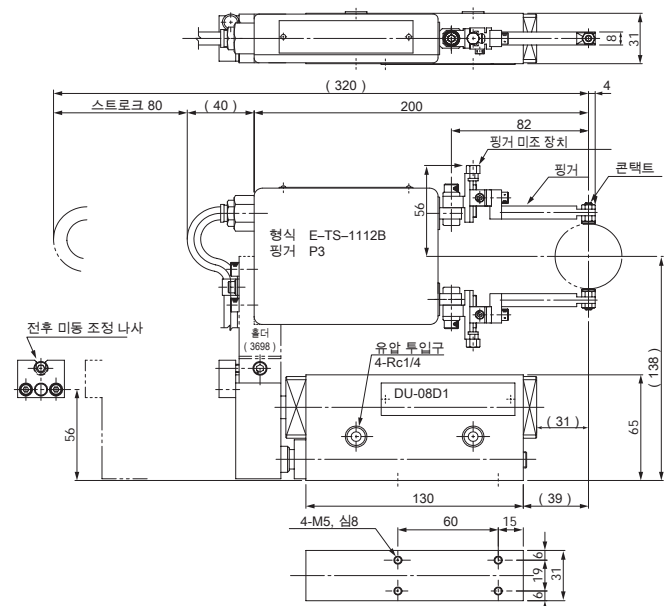
A654720-D001



A654721-D001

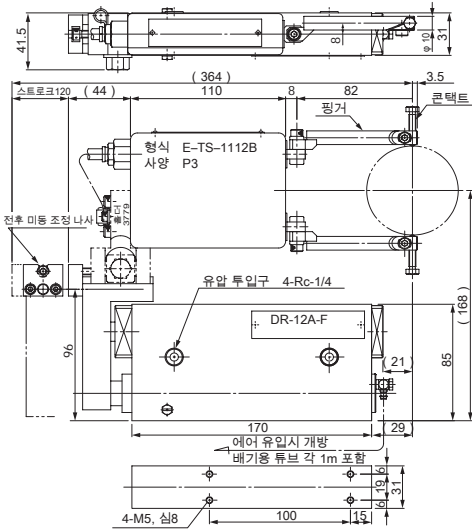


A654721-D002

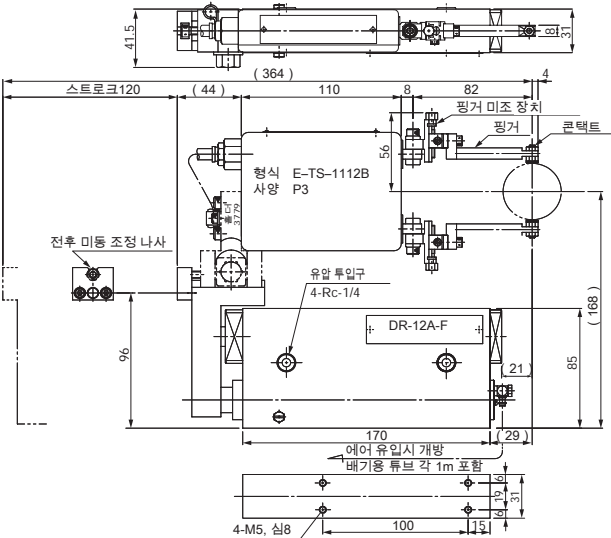


외관도

A654722-D001



A654722-D002



사양

●내경 / 내폭용

품명		Σ -ID	Σ -ID-R	Σ -ID-AR	Σ s-ID-AR	Σ -ID-SAR	
주용도		원통 내경 / 내폭	원통 내경 / 내폭 전기 리트랙트	원통 내경 / 내폭 에어 리트랙트	원통 내경 / 내폭 싱글 에어 리트랙트	홈이 있는 내경 / 에어 리트랙트	
형식	수직면 내	ℓ =82 mm	E-TS-1132B	E-TS-1142B	E-TS-1182B	E-TS-1082B	E-TS-1202B
	수평면 내	ℓ =82 mm	E-TS-1136B	E-TS-1146B	E-TS-1186B	E-TS-1086B	E-TS-1206B
측정 범위		φ 3 ~ φ 120 mm					
리트랙트량 핑거 길이= ℓ 82 일 때		—	< 4.5 mm				
프린트 트레이블		L = 42 에 관해서 , 0.12 ~ 0.15 mm (한쪽)					
직선 범위		+500 ~ - 200 μm 이상					
직선 정도		0.5% 이하					
반복 정도		≤ 1.0 μm / 25 회					
측정력		0.75 N					
워크 최대 주속		—	—	—	—	※ 2 50 m/min	
리트랙트 에어원 / 전원		—	주변기기 리트랙트 전원 유닛 필요	0.3 ~ 0.5 MPa	0.3 ~ 0.5 MPa	0.3 ~ 0.5 MPa	
출력 수		2	2	2	1	2	
헤드 중량		약 1.3 kg					
케이블의 굵기 / 길이		φ 8 x 3 m or 6 m					
방수 규격		IP67 에 준거					

※ ℓ : 핑거 길이, 수직면 내: 수직면 내 기준의 설치, 수평면 내: 수평면 내 기준의 설치 (가로 설치)
 ※ 2 : 가공 조건에 따라 변화합니다.

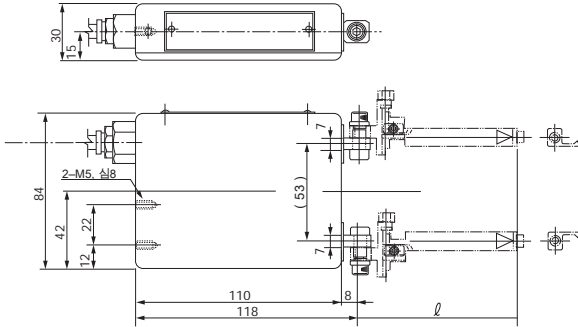
제품 구성

상품코드	품명
0940713	PULCOM Σ -ID (E-TS-1132B-P3)
0940714	PULCOM Σ -ID (E-TS-1132B-P6)
0940717	PULCOM Σ -ID (E-TS-1136B-P3)
0940718	PULCOM Σ -ID (E-TS-1136B-P6)
0940715	PULCOM Σ -ID (E-TS-1132B-N3)
0940716	PULCOM Σ -ID (E-TS-1132B-N6)
0940719	PULCOM Σ -ID (E-TS-1136B-N3)
0940720	PULCOM Σ -ID (E-TS-1136B-N6)
0940703	PULCOM Σ -ID-R (E-TS-1142B-P3)
0940704	PULCOM Σ -ID-R (E-TS-1142B-P6)
0940707	PULCOM Σ -ID-R (E-TS-1146B-P3)
0940708	PULCOM Σ -ID-R (E-TS-1146B-P6)
0940705	PULCOM Σ -ID-R (E-TS-1142B-N3)
0940706	PULCOM Σ -ID-R (E-TS-1142B-N6)
0940709	PULCOM Σ -ID-R (E-TS-1146B-N3)
0940710	PULCOM Σ -ID-R (E-TS-1146B-N6)
0940733	PULCOM Σ -ID-AR (E-TS-1182B-P3)
0940734	PULCOM Σ -ID-AR (E-TS-1182B-P6)
0940737	PULCOM Σ -ID-AR (E-TS-1186B-P3)
0940738	PULCOM Σ -ID-AR (E-TS-1186B-P6)

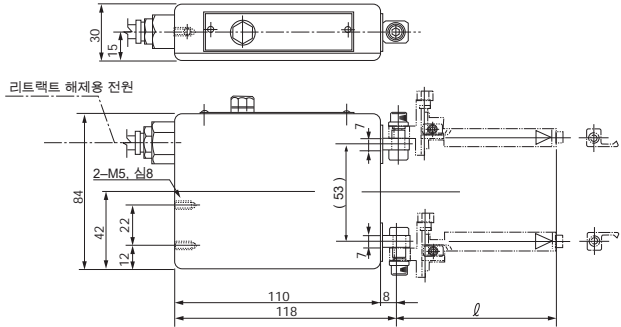
상품코드	품명
0940736	PULCOM Σ -ID-AR (E-TS-1182B-N3)
0940735	PULCOM Σ -ID-AR (E-TS-1182B-N6)
0940739	PULCOM Σ -ID-AR (E-TS-1186B-N3)
0940740	PULCOM Σ -ID-AR (E-TS-1186B-N6)
0940803	PULCOM Σ s-ID-AR (E-TS-1082B-P3)
0940804	PULCOM Σ s-ID-AR (E-TS-1082B-P6)
0940807	PULCOM Σ s-ID-AR (E-TS-1086B-P3)
0940808	PULCOM Σ s-ID-AR (E-TS-1086B-P6)
0940793	PULCOM Σ s-ID-AR (E-TS-1082B-N3)
0940794	PULCOM Σ s-ID-AR (E-TS-1082B-N6)
0940810	PULCOM Σ s-ID-AR (E-TS-1086B-N3)
0940811	PULCOM Σ s-ID-AR (E-TS-1086B-N6)
0940743	PULCOM Σ -ID-SAR (E-TS-1202B-P3)
0940744	PULCOM Σ -ID-SAR (E-TS-1202B-P6)
0940747	PULCOM Σ -ID-SAR (E-TS-1206B-P3)
0940748	PULCOM Σ -ID-SAR (E-TS-1206B-P6)
0940745	PULCOM Σ -ID-SAR (E-TS-1202B-N3)
0940746	PULCOM Σ -ID-SAR (E-TS-1202B-N6)
0940749	PULCOM Σ -ID-SAR (E-TS-1206B-N3)
0940750	PULCOM Σ -ID-SAR (E-TS-1206B-N6)

내경 / 내폭 측정 헤드

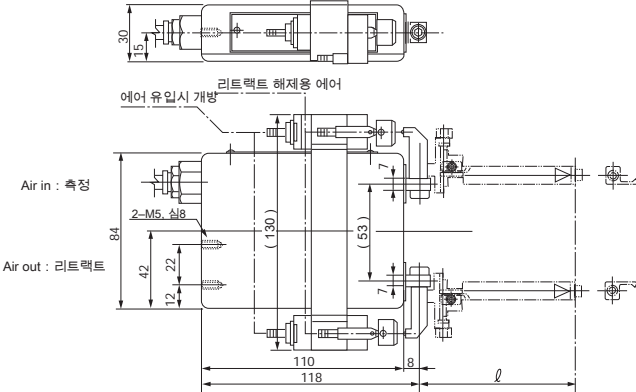
E-TS-1132B, 1136B



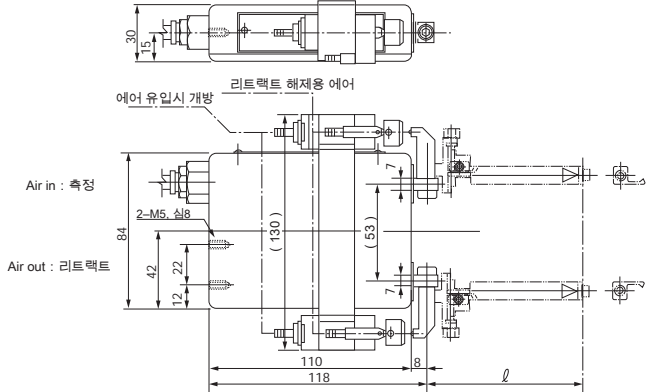
E-TS-1142B, 1146B



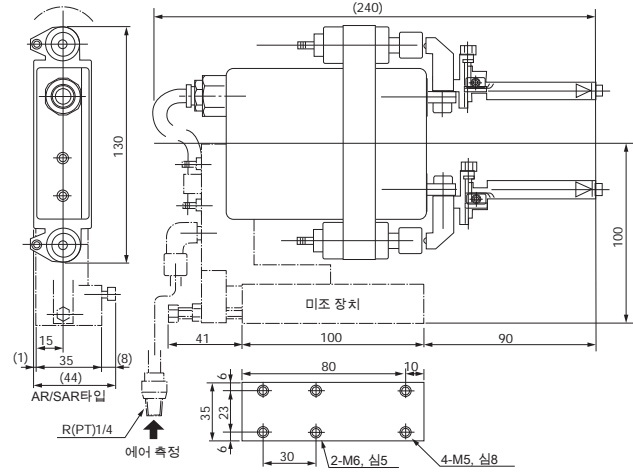
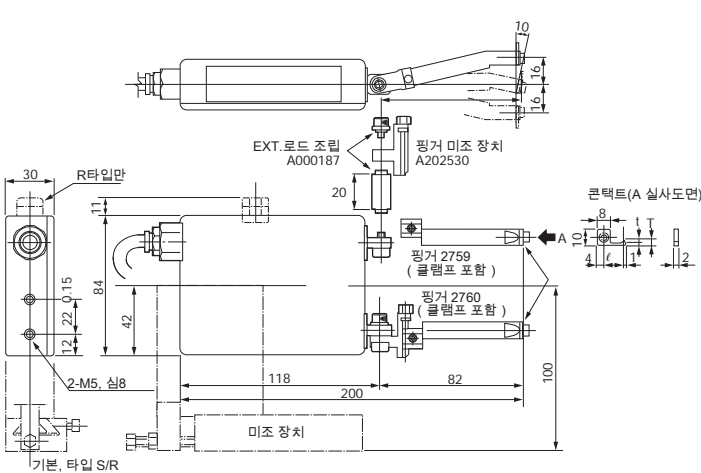
E-TS-1182B, 1186B



E-TS-1082B, 1086B



핑거 / 콘택트 기타



콘택트

	상품코드	형식	ℓ	T	t
일반	0098421	A100017	10.0	1.0	0.8
	0098621	A100020	12.5	1.5	1.3

콘택트

	상품코드	형식	ℓ	T	t
대형	0098521	A100013	14.5	3.0	1.2
	0098721	A100014	12.5	2.0	1.0
	0099121	A100015	18.5	4.0	1.8
	0099021	A100016	20.5	6.0	2.2
	0098824	A100021	16.5	4.0	1.7
	0098822	A100022	17.5	5.0	2.0