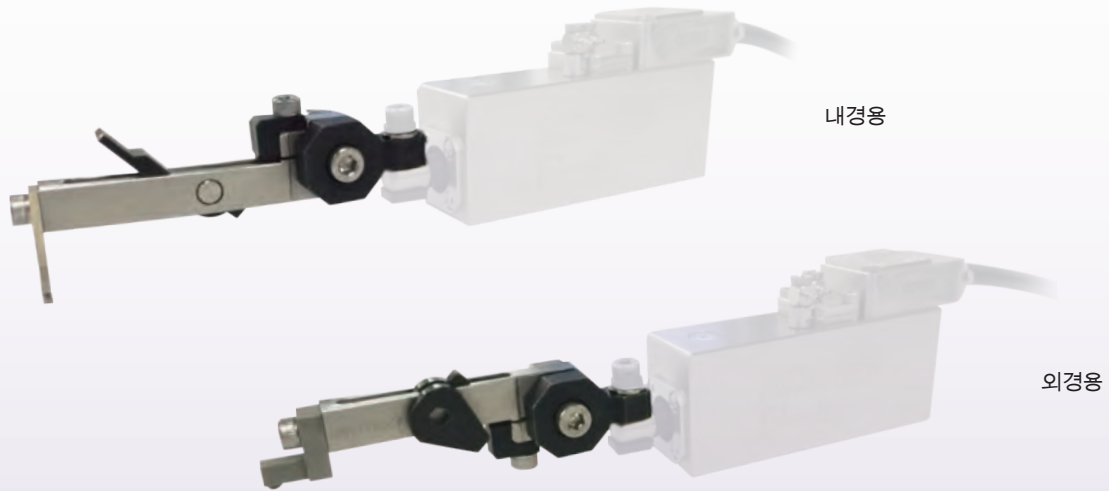


# Flex Finger

머신 컨트롤 게이지용 플렉시블 핑거



## 작업 시간의 단축

설정 변경 시간 3분에서 1분으로 단축  
게이지 조정이 불편했던 작업자도 간단하게 세팅 가능합니다.

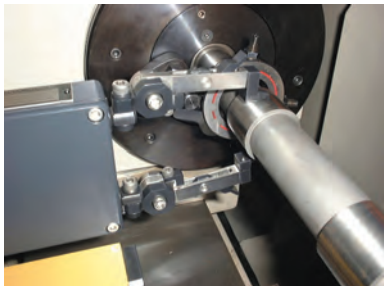
## 고정도 대응

ⅡI, ⅡIII-ARA, Super Σ에도 대응합니다. 정도 저하 없음

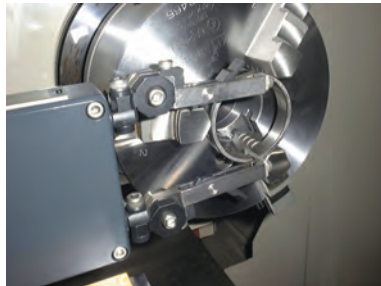
## 라인업

내경, 외경, 공간 절약용의 공구 사양도 있습니다.

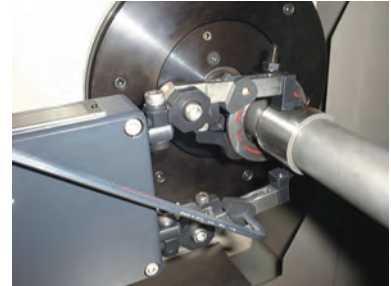
## 직경차 40mm 까지 대응 가능



외경용



내경용

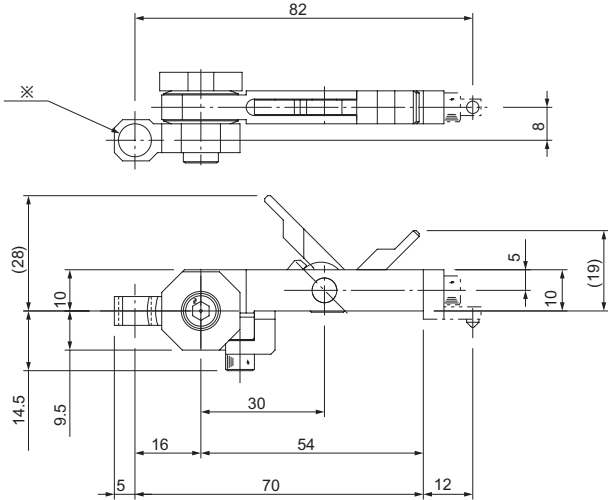


공구 사양 ( 외 내경 )

상품코드	품명
4208160	Flex Finger OD (A071427-D002)
4208161	Flex Finger ODT (A071427-D003) : Tool type
4208162	Flex Finger ID (A071428-D002)
4208163	Flex Finger IDT (A071428-D003) : Tool type
4488117	Flex Finger OD (A071510-D002) ⅡI, ⅡIII-ARA용
4488797	Flex Finger ODT (A071510-D001) ⅡI, ⅡIII-ARA용
4484109	Flex Finger ID (A071500-D002) ⅡI, ⅡIII-ARA용
4477135	Flex Finger IDT (A071500-D001) ⅡI, ⅡIII-ARA용
0955015	Flex Finger용 ⅡI (ⅡI-AR-F-P6)
0955016	Flex Finger용 ⅡI (ⅡI-AR-F-P3)

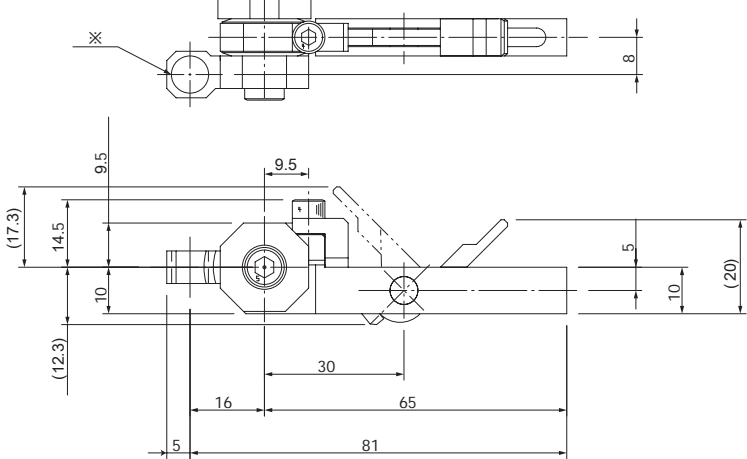
**외관도**

A071427-D002 (Σ, Γ) ※ φ 8H9  
 A071510-D002 (Γ II, Γ III-ARA) ※ φ 6H9  
 (외경용)

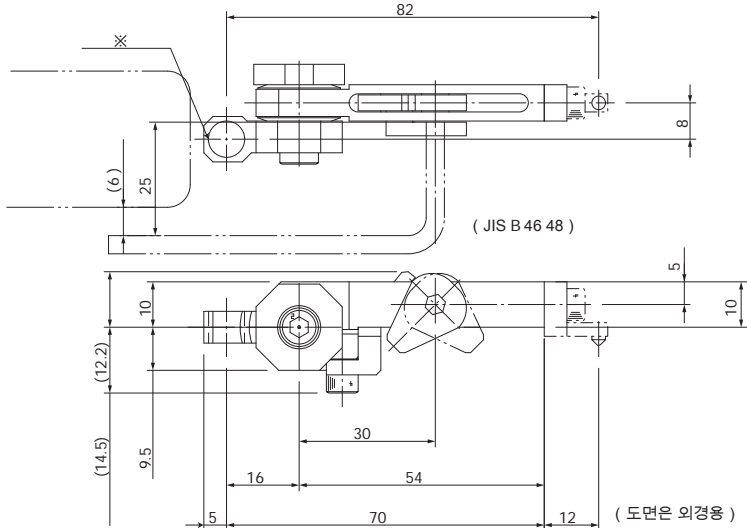


콘택트는 포함되지 않습니다.

A071428-D002 (Σ, Γ) ※ φ 8H9  
 A071500-D002 (Γ II, Γ III-ARA) ※ φ 6H9  
 (내경용)



A071427-D003 (Σ, Γ) ※ φ 8H9 ) 공구 사양 외경용  
 A071510-D001 (Γ II, Γ III-ARA) ※ φ 6H9 ) 공구 사양 외경용  
 A071428-D003 (Σ, Γ) ※ φ 8H9 ) 공구 사양 내경용  
 A071500-D001 (Γ II, Γ III-ARA) ※ φ 6H9 ) 공구 사양 내경용



콘택트는 포함되지 않습니다.