

PULCOM Σ-D시스템

디지털 측정 헤드

구성

▶ PULCOM V10A



광범위 측정 (최대 경차 40mm)

센서로서 기존의 LVDT를 대신하여 광학 스케일을 탑재해 구성 변경 없이 경차 40mm까지 연속 측정을 실현했습니다

고정도 측정

PULCOM Σ-V 시리즈에서 정평 난 고정도/고강성/고내구성 지점 기구를 계승하여 고정도로 광범위한 측정이 가능합니다.

측정 범위 전역에서 뛰어난 직선성을 실현

레버형 측정 방식에서 문제가 되는 경 변화에 따른 심 어긋남 오차와 치수 오차를 자동 보정하는 베스트핏 방식의 보정 기능을 채용해 우수한 직선성을 실현했습니다.

구성 변경 시간의 단축

기존의 사이즈 시프트 기종에 필요했던 측정 경에 따른 마스터를 셋업시 필요한 3종만으로 전역에서 측정 가능하게 했습니다. (기존 마스터 : 제로 세팅용, 대소 마스터 : 직선성 보정용) 이것으로 인해 작업 시간을 대폭 감소할 수 있게 되어, 다품종 다단경의 어플리케이션에 최적의 시스템을 제공합니다.

A/B간 디지털 전송

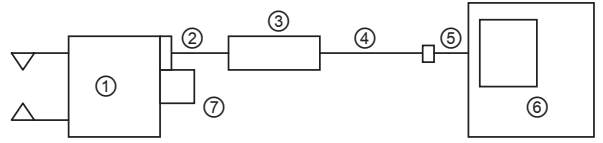
디지털 전송으로 기존 사이즈 시프트 기종에 비해 기동 시간 단축을 실현함(기존대비 1/3)과 동시에 내노이즈성을 향상시켰습니다.

유지보수의 향상

탈착식 커넥터를 표준 장비해 보수성을 향상시켰습니다.

■ 시스템 구성

- ① 측정 헤드 : Σ-D
- ② 아날로그 케이블 : 2 m (최소 구부림 반경 R40 mm)
- ③ 중계BOX : A/D 변환 회로 기판 내장
- ④ 디지털 케이블 : 표준 1 m 또는 4 m
(특수 대응 13 m까지)
특수 길이는 ④ ↔ ⑤ 간의 연장 케이블로
- 대응 : A/B 서로 2 CH 출력
- ⑤ 변환 케이블 : 약 200 mm
- ⑥ 관제부 : 카운트 보드 내장 전용 V10A
대응 관제부는 V10A 한정입니다.
- ⑦ 리트랙트용 복동(複動) 실린더 : 공급압 기본 설정 0.4 MPa



■ PULCOM Σ -D 시리즈 디지털식 외경 / 내경용 측정 헤드

형식 선정 방법

측정 항목	워크 형상	리트랙트	리트랙트 방식	출력 수	측정 헤드 형식 (*1)
외경 측정 (포스트)	연속면	○	에어식	디지털 2 출력	E-TD-416 [*]
내경 측정 (포스트)	연속면	○	에어식	디지털 2 출력	E-TD-418 [*]

(* 1) 기호의 설명

[*] : 설치 자세와 핑거 길이

핑거 길이	설치 자세	세로 설치	가로 설치
핑거 길이 = 82 (102) (112) (122)		2	6
핑거 길이 = (132) 152		3	7

사양

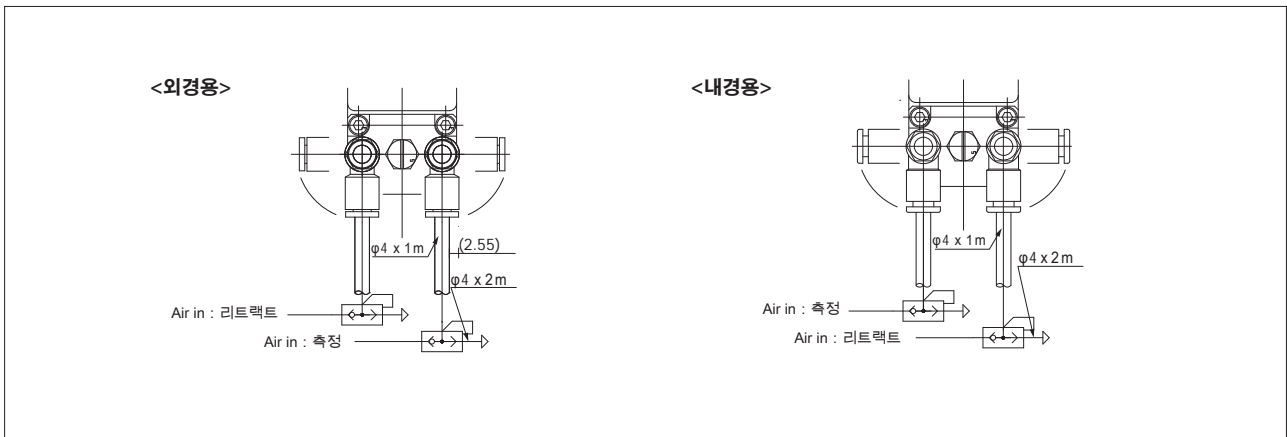
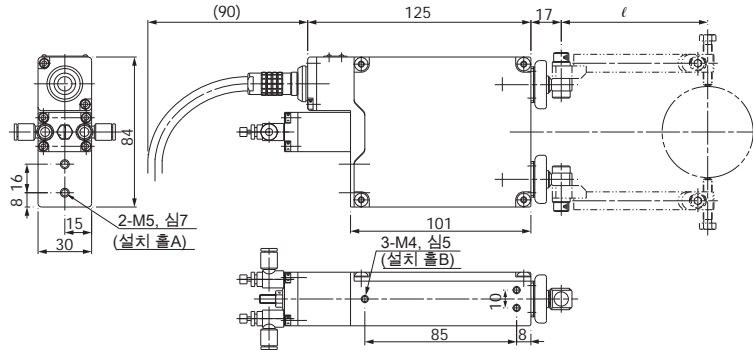
품명	Σ -D (Σ -D-OD-AR)						Σ -D (Σ -D-ID-AR)	
	주용도	원통 외경 / 외폭 (포스트)						원통 내경 / 내폭 (포스트)
핑거 길이	82 mm	(102 mm)	(112 mm)	(122 mm)	(132 mm)	152 mm	82 mm	
형식	수직면 내	E-TD-4162			E-TD-4163		E-TD-4182	
	수평면 내	E-TD-4166			E-TD-4167		E-TD-4186	
대응 경차 (연속 측정 범위)	25 mm	29 mm	31 mm	33 mm	35 mm	40 mm	25 mm	
측정 범위	표준	φ 4 ~ φ 76.5	φ 4 ~ φ 79	φ 4 ~ φ 80	φ 4 ~ φ 81	φ 4 ~ φ 82.5	φ 4 ~ φ 84	φ 22 ~ φ 109
	옵션	표준을 초과하는 측정 경은 별도로 상담해 주십시오 .						
반복 정도 (표준 측정 범위)	≤ 0.2 μm (4σ)	≤ 0.4 μm (4σ)					≤ 0.2 μm (4σ)	
측정력	표준 0.6 ~ 3 N (표준 외에는 별도로 상담해 주십시오 .)							
프런트 트래블 (한쪽)	≥ 6.5 mm	≥ 7.5 mm	≥ 8.0 mm	≥ 8.5 mm	≥ 9.0 mm	≥ 10.3 mm	≥ 6.5 mm	
리트랙트량 (한면)	≥ 7.3 mm	≥ 8.3 mm	≥ 8.8 mm	≥ 9.3 mm	≥ 9.8 mm	≥ 11.0 mm	≥ 7.3 mm	
광범위 직선성 (참고치)	≤ 0.05% / 경차 전역 (25 mm 경차시 : ≤ 12.5 μm, 40 mm 경차시 : ≤ 20 μm)							
좁은 범위 직선성 (참고치)	≤ 0.5% (≤ 5 μm) / ± 500 μm							
핑거 오프셋량	0 ~ 8 mm (표준 8 mm) (표준 외에는 별도로 상담해 주십시오 .)						0 mm	
콘택트 반경	≥ SR1.5 (콘택트 재질은 CPX. 다이아몬드를 사용해 주십시오 .)							
방수 규격	IP67 에 준거 (측정 헤드 , 중계 BOX)							
공급 에어 압력	0.35 ~ 0.5 MPa (복동 (複動))							
온도 범위	사양 온도 범위 : 0 ~ 40°C / 보존 온도 범위 : -30 ~ 70°C							
중량 (본체)	약 1.4 kg							

※표준 핑거 길이는 82, 152 mm 의 2 종류 입니다 . 82 mm ~ 152 mm 사이는 대응 가능합니다 .

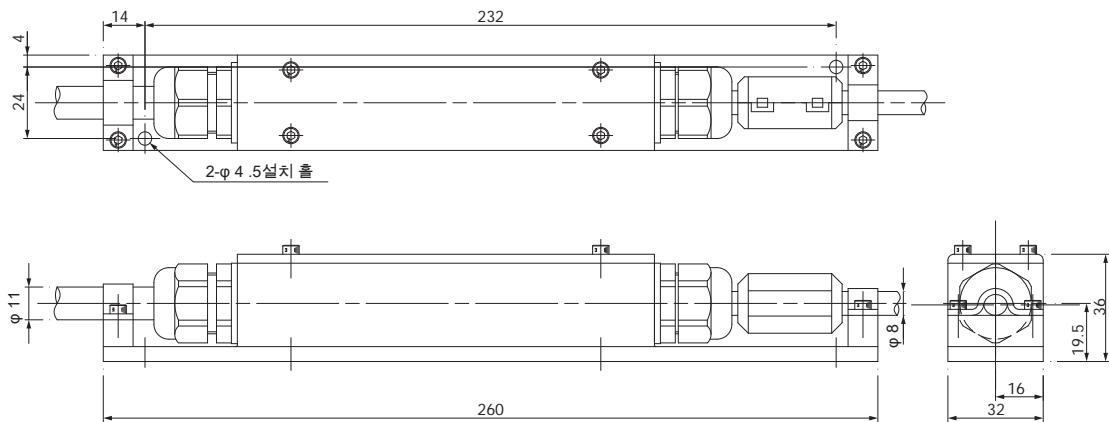
외관도

측정 헤드

E-TD-4162, 4163, 4166, 4168

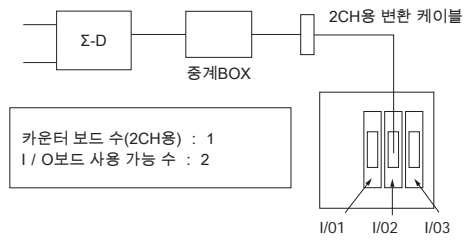


중계BOX

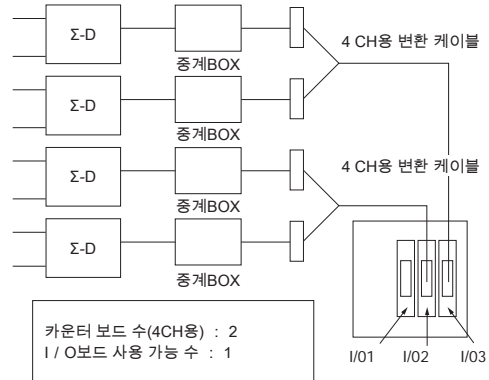


■ 시스템 구성

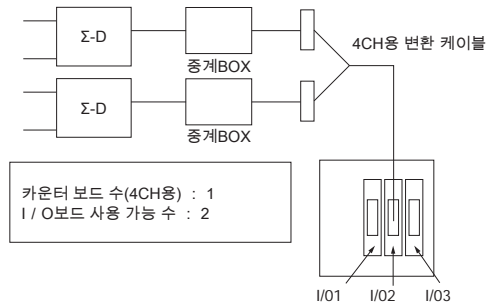
A: 1 헤드 사양



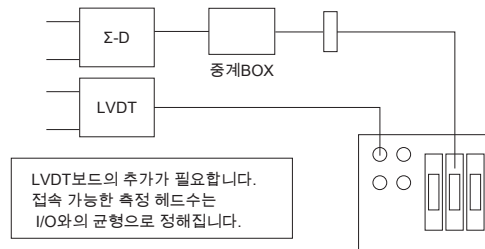
C: 4 헤드 사양



B: 2 헤드 사양



D: LVDT 와 병용



제품 구성

상품코드	품명
4419532	측정 헤드 Σ-D 외경용 스트레이트 커넥터 (E-TD-4162)
4419533	측정 헤드 Σ-D 외경용 스트레이트 커넥터 (E-TD-4163)
4419536	측정 헤드 Σ-D 외경용 스트레이트 커넥터 (E-TD-4166)
4419537	측정 헤드 Σ-D 외경용 스트레이트 커넥터 (E-TD-4167)
4419562	측정 헤드 Σ-D 내경용 스트레이트 커넥터 (E-TD-4182)
4419563	측정 헤드 Σ-D 내경용 스트레이트 커넥터 (E-TD-4183)
4419566	측정 헤드 Σ-D 내경용 스트레이트 커넥터 (E-TD-4186)
4419567	측정 헤드 Σ-D 내경용 스트레이트 커넥터 (E-TD-4187)

상품코드	품명
4411857	중계BOX (케이블 3M 포함 스트레이트 커넥터)
4411858	중계BOX (케이블 6M 포함 스트레이트 커넥터)
4206513	변환 케이블 (2 CH 용)
4206512	변환 케이블 (4 CH 용)
0930015	관제부 V10A (Σ-D 1 대 사양)
0930014	관제부 V10A (Σ-D 2 대 사양)
4300473	소프트웨어 (워크 전환 40 점까지)
4300474	소프트웨어 (워크 전환 128 점까지)