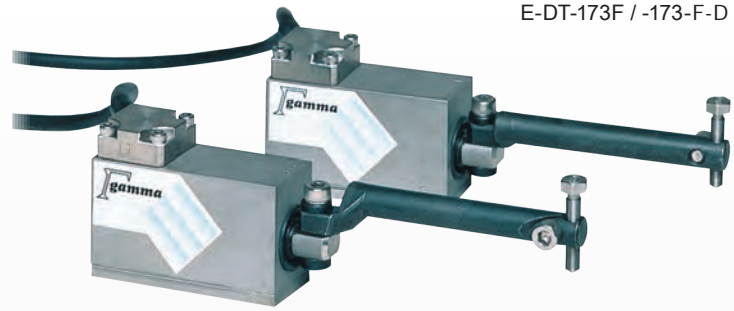


PULCOM Γ (E-DT-173)

범용 측정 헤드

구성

- | | |
|--------------------|------------------------|
| E-DT-173F / -173-H | E-DT-173F-D / -173-H-D |
| ▶ DELCOM 110A | ▶ PULCOM V4 기억 기능 포함 |
| ▶ DELCOM 120A | ▶ PULCOM V6 기억 기능 포함 |
| ▶ MINICOM-M | ▶ PULCOM V7 기억 기능 포함 |
| ▶ MINICOM-X | ▶ PULCOM V8 기억 기능 포함 |
| ▶ ELCOM 8 | ▶ PULCOM V9 기억 기능 포함 |
| ▶ PULCOM V2 | ▶ PULCOM V10A 기억 기능 포함 |
| ▶ PULCOM V4 | |
| ▶ PULCOM V6 | |
| ▶ PULCOM V7 | |
| ▶ PULCOM V8 | |
| ▶ PULCOM V9 | |
| ▶ PULCOM V10A | |



응용 범위가 넓은 측정 헤드

1곳의 변위를 측정하는 범용성 높은 레버 타입 측정 헤드입니다. 가장 많이 사용되는 것은 연삭반 등 워크 축의방향 위치 결정이지만, 이외에 단독 또는 2 개를 조합해서 폭 / 단차 / 경 그 외 다양한 용도의 측정 헤드를 구성할 수 있습니다.

고정도 / 고신뢰성

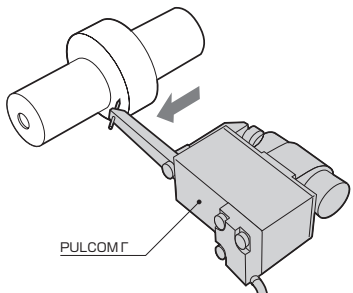
PULCOM Σ 측정 헤드와 동일하게 독자적인 L 자형 탄성 지점을 사용한 접동부· 마모부가 없는 메커니즘입니다.

다양한 제품

여러 용도에 대응하는 폭 넓은 기능의 라인업입니다. 댐퍼 기능 포함, 에어 리트랙트 기능 포함, 그 조합 등의 타입이 있습니다.

어플리케이션

E-DT-173H



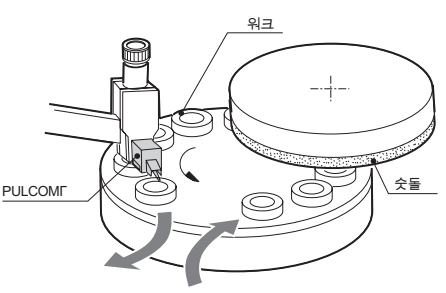
단면 위치 결정 측정
가공 전에 단차가 있는 워크의 단면 위치를 결정합니다.

E-DT-173F



정류자 외경 흔들림 측정
가공중 또는 가공 직후의 흔들림을 측정합니다. 검출기 2 개로 외경 측정도 가능합니다.

E-DT-173H-D



평면 연삭반의 두께 자동 정촌 측정
평면 연삭반으로 가공 중에 단속적으로 위치해 있는 워크의 최대값을 기억하면서 정촌 측정을 실행합니다. 에어 리트랙트 기능을 포함함으로써 워크에 부딪히지 않고 편하게 공정 변경이 가능합니다.

■ 형식 선정 방법

E-DT-173 [F] - [] - [P][3]

측정 헤드	워크 형상	극성	케이블 길이
F 리트랙트 없음 H 에어 리트랙트 포함	무기호 연속면 D 불연속면	P 정극성: 콘택트를 밀어 넣었을 때 [+] N 역극성: 콘택트를 밀어 넣었을 때 [-] → 내경 검측	3 3 m 6 6 m

사양

● 표준 구성시

품명	두께 / 흔들림 측정부				단면 / 위치 측정부		
핑거 길이	42 mm		82 mm		72 mm		
형식	본체	E-DT-173H	E-DT-173H-D	E-DT-173H	E-DT-173H-D	E-DT-173F	E-DT-173F-D
	핑거	E59 / E60		E63 / E64		A233537	
	콘택트	A262434 (501)				A000625	
	EXT. 로드	-				A000188	
	미조 장치	AJ-A97				AJ-A97	
접동판	A004388				A004388		
프린트 트레이블	0.45 ~ 0.50 mm	0.18 ~ 0.20 mm	0.73 ~ 0.81 mm	0.18 ~ 0.20 mm	0.66 ~ 0.73 mm	0.18 ~ 0.20 mm	
리트랙트량	< 4.5 mm		< 7.2 mm		-		
반복 정도	≤ 1.0 μm / 25 회				≤ 1.0 μm / 25 회		
직선 정도	1% 이하						
측정력	아래 방향	1.75 N		1.5 N		1.25 N	
	가로 방향	1.5 N		0.9 N		1.0 N	
	위 방향	1.4 N		0.7 N		0.8 N	
출력 수	1						
케이블 두께, 길이	φ 6 x 3 m or 6 m						
중량 (본체)	약 0.6 kg						

● 측정 헤드 단체

형식	E-DT-173F	E-DT-173F-D	E-DT-173H	E-DT-173H-D
에어 리트랙트	-		○ 에어 공급으로 측정	
댐퍼	-	○	-	○
방수 규격	IP67 에 준거			

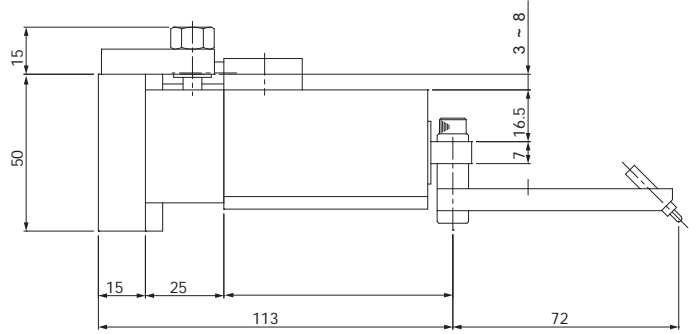
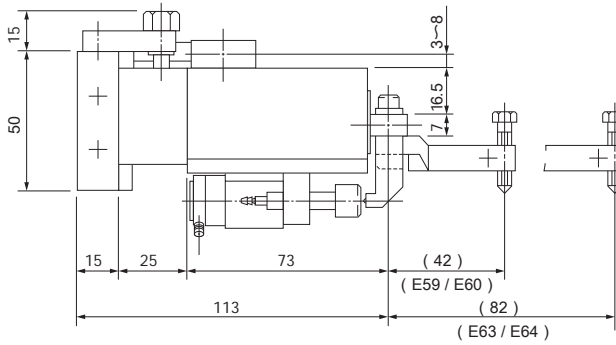
제품 구성

상품코드	품명
0950070	PULCOMΓ 리트랙트 무 (E-DT-173F-P3)
0950075	PULCOMΓ 리트랙트 무 (E-DT-173F-P6)
0950071	PULCOMΓ 리트랙트 무 (E-DT-173F-N3)
0950076	PULCOMΓ 리트랙트 무 (E-DT-173F-N6)
0950090	PULCOMΓ 리트랙트 유 (E-DT-173H-P3)
0950095	PULCOMΓ 리트랙트 유 (E-DT-173H-P6)
0950091	PULCOMΓ 리트랙트 유 (E-DT-173H-N3)
0950096	PULCOMΓ 리트랙트 유 (E-DT-173H-N6)
0950170	PULCOMΓ 불연속 대응 리트랙트 무 (E-DT-173F-D-P3)
0950175	PULCOMΓ 불연속 대응 리트랙트 무 (E-DT-173F-D-P6)
0950171	PULCOMΓ 불연속 대응 리트랙트 무 (E-DT-173F-D-N3)
0950176	PULCOMΓ 불연속 대응 리트랙트 무 (E-DT-173F-D-N6)
0950190	PULCOMΓ 불연속 대응 리트랙트 유 (E-DT-173H-D-P3)
0950195	PULCOMΓ 불연속 대응 리트랙트 유 (E-DT-173H-D-P6)
0950191	PULCOMΓ 불연속 대응 리트랙트 유 (E-DT-173H-D-N3)
0950196	PULCOMΓ 불연속 대응 리트랙트 유 (E-DT-173H-D-N6)

상품코드	품명
0900460	미조 장치 AJ-A97 (A075051)
0912200	접동판 (A002060)
0912204	접동판 (A002061)
0912201	접동판 (A002062)
0912203	접동판 (A002063)
4200654	접동판 (A004388)
0912207	접동판 (A002064)
0912208	접동판 (A002065)
0912209	접동판 (A002066)
0912210	접동판 (A002067)
0073537	핑거 3537 (A233537)
0073538	핑거 4870 (A234870)
0070111	콘택트 (A000625)

외관도

측정부 구성 예



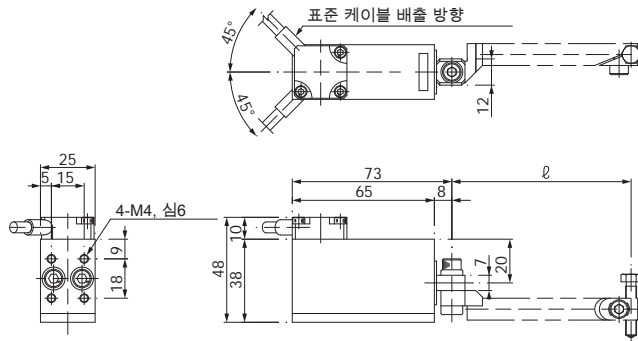
두께 · 흔들림 측정부 구성 예

- 측정 헤드 : E-DT-173H
- 핑거 : E59 / E60 (E63/E64)
- 콘택트 : 501
- 미조 장치 : AJ-A97
- 접동판 : A004388

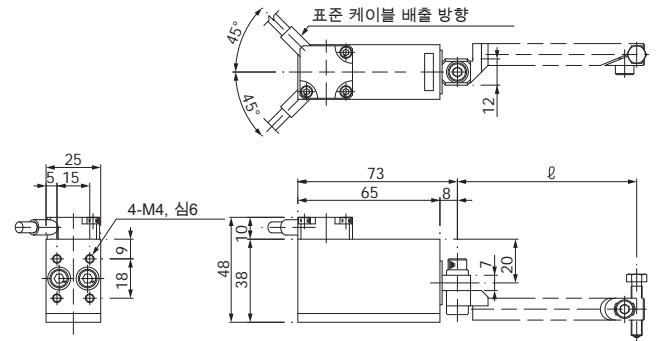
단면 위치 측정부 구성 예

- 측정 헤드 : E-DT-173F
- 핑거 : A233537
- 콘택트 : A000625
- 미조 장치 : AJ-A97
- 접동판 : A004388

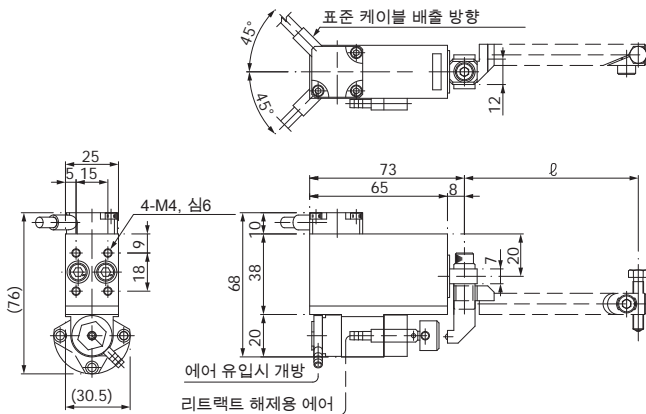
E-DT-173F



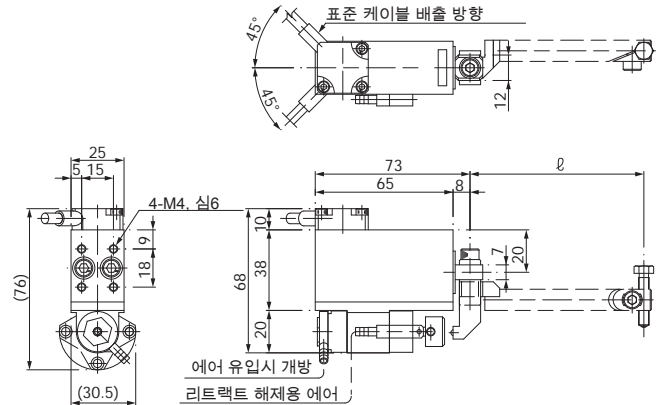
E-DT-173F-D



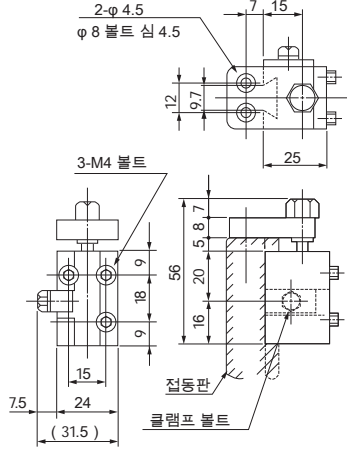
E-DT-173H



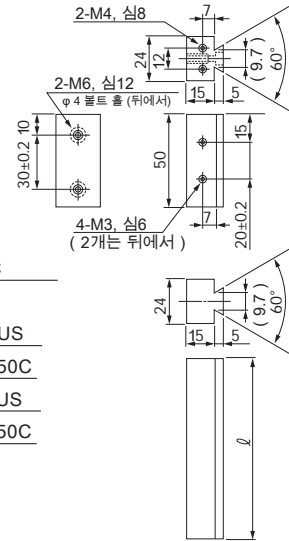
E-DT-173H-D



미조 장치 AJ-A97

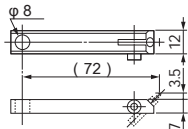
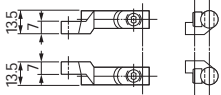
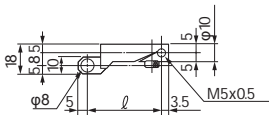


접동판



- A004388 S50C
- A002060 ℓ =102, SUS
- A002061 ℓ =102, S50C
- A002062 ℓ =170, SUS
- A002063 ℓ =170, S50C

핑거

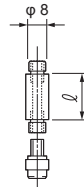


- E59 ℓ =42
- E63 ℓ =82
- E60 ℓ =42
- E64 ℓ =82

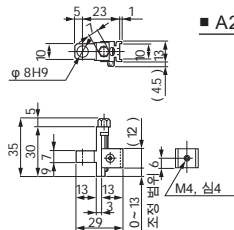
- A233537

EXT. 로드

- A000186 ℓ = 8
- A000187 ℓ = 20
- A000189 ℓ = 40



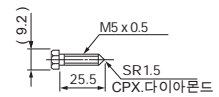
핑거 미조 장치



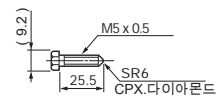
- A202531

콘택트

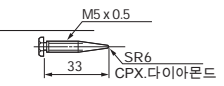
- 501



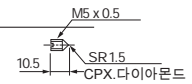
- C84



- C34



- A000582



- A000625

