

PULCOM Γ (E-DT-174A)

범용 측정 헤드

구성

- ▶ DELCOM 110A
- ▶ DELCOM 120A
- ▶ MINICOM-M
- ▶ MINICOM-X
- ▶ ELCOM 8
- ▶ PULCOM V2
- ▶ PULCOM V4
- ▶ PULCOM V6
- ▶ PULCOM V7
- ▶ PULCOM V8
- ▶ PULCOM V9
- ▶ PULCOM V10A



응용 범위가 넓은 긴 스트로크 측정 헤드

1 곳의 변위를 측정하는 범용성 높은 레버 타입 측정 헤드입니다. 14.6 mm 의 긴 스트로크를 실현했습니다.

고정도 / 고신뢰성

PULCOM Σ 측정 헤드와 동일하게, 독자적인 L 자형 탄성 지점을 사용한 접동부·마모부가 없는 메커니즘입니다.

형식 선정 방법

E-DT-174A-P3

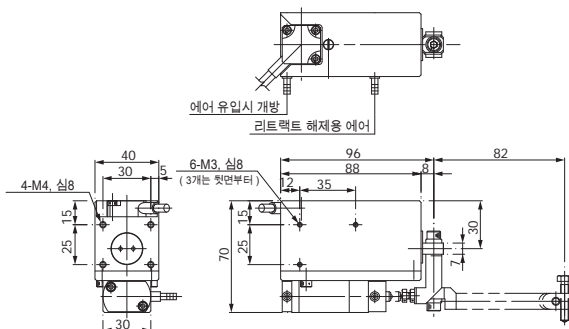
극성

P	정극성
N	역극성

케이블 길이

3	3 m
6	6 m

외관도



사양

형식	E-DT-174A
명칭	두께·흔들림 측정부
핑거 길이	82 mm
프린트 트레이블	0.49 ~ 0.58 mm
리트랙트량	14.6 mm
측정력	1.54 ~ 2.06 N
반복 정도	≤ 1.0 μm / 25 회
에어 리트랙트	유 / 에어 공급으로 측정
댐퍼	무
방수 규격	IP67에 준거
직선 정도	1% 이하
출력 수	1
케이블 두께, 길이	φ 6 x 3 m or 6 m
중량 (본체)	약 1.2 kg

상품코드	품명
0953813	범용 검출기 (E-DT-174A-P3)
0953814	범용 검출기 (E-DT-174A-P6)
0953815	범용 검출기 (E-DT-174A-N3)
0953816	범용 검출기 (E-DT-174A-N6)
0953801	미조 장치 AJ-B143R (A075047)