

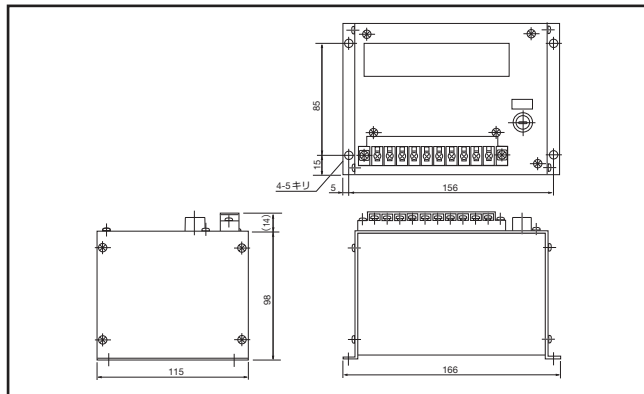
バルコム
PULCOM Σ・Γ用

周辺機器

リトラクト電源ユニット

電気リトラクト型のバルコムΣ用のユニットです。
工作機械の電装盤内に組み込んで用います。

■ 外観寸法図



組合せ

- バルコムΣ
▶ E-TS-112□B
▶ E-TS-114□B

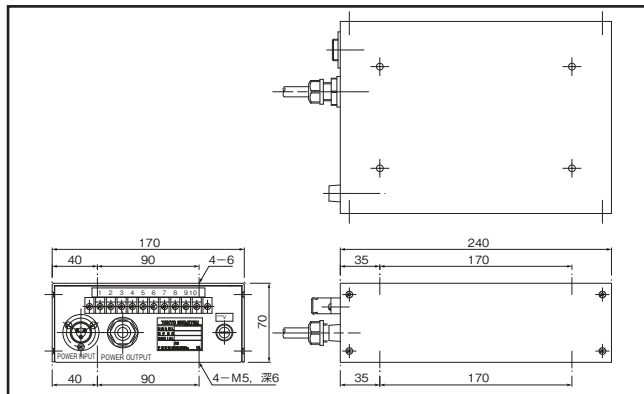
仕様

商品コード	型式	電源電圧
0923151	A735581	100V
0923152	A735582	110V
0923153	A735583	120V
0923154	A735584	200V
0923155	A735585	220V
0923156	A735586	240V

バルコムUケース型

商品コード	型式
0923174	A734011

■ V4型 外観寸法図

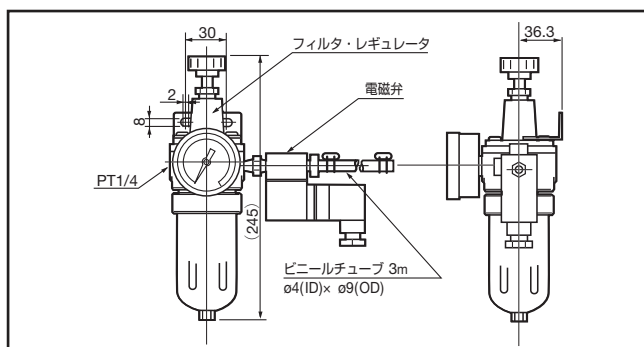


商品コード	型式
0935035	AE50221

レギュレータ・バルブセット A601216 / A601320

エアリトラクト形のバルコムΣ、ミニΣ-II、バルコムΓ用のユニットです。
常時エア出力、電磁弁ON でエアCUT が標準タイプです。

■ 外観寸法図



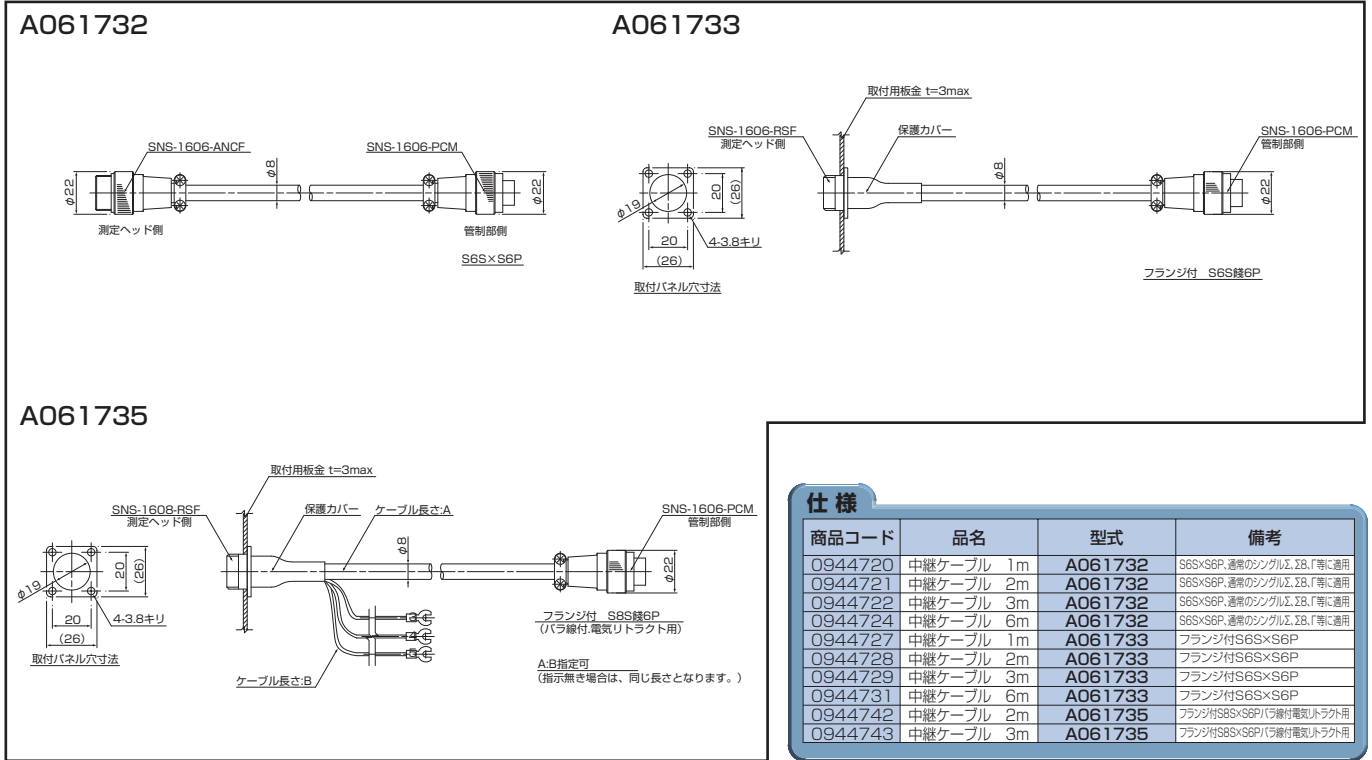
仕様

型式	型式	電源電圧
0950290	A601216	100V
0950296	A601320	200V

■ 中継ケーブル

測定ヘッドから管制部までの延長用ケーブルです。

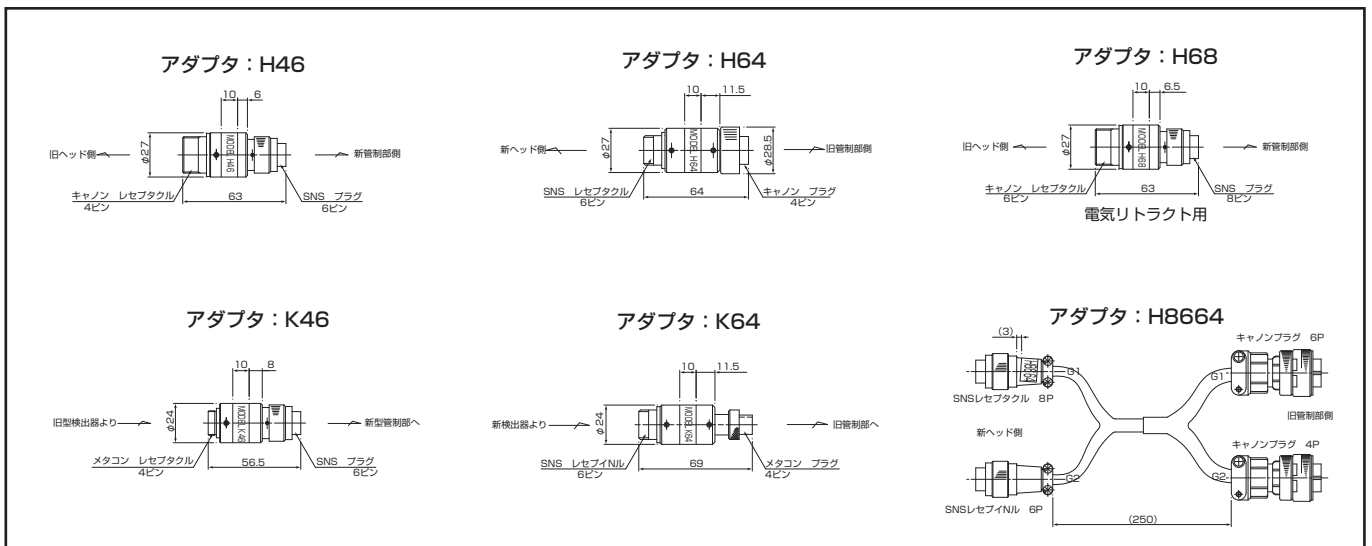
■ 外観寸法図



■ NTアダプタ

新測定部・管制部と旧測定部・管制部間の調整部品です。

■ 外観寸法図



仕様

商品コード	品名	型式	備考
0944831	NT アダプタ	A061201 (H46)	キャンプラグーSNSコネクタ変換 (ブリッジ→NT管制部)
0944832	NT アダプタ	A061200 (H64)	SNSコネクターキャンプラグ変換 (NT→ブリッジ管制部)
0944834	NT アダプタ	A061715 (H8664)	SNSコネクターキャンプラグ変換 (NT測定部+ブリッジ管制部), EリトラクトΣ用
0944835	NT アダプタ	A061714 (H68)	キャンプラグーSNSコネクタ変換 (ブリッジ測定部+NT管制部), EリトラクトΣ用
0944836	NT アダプタ	A062343 (K46)	メタコンーSNSコネクタ変換
0944837	NT アダプタ	A062344 (K64)	SNSコネクターメタコン変換